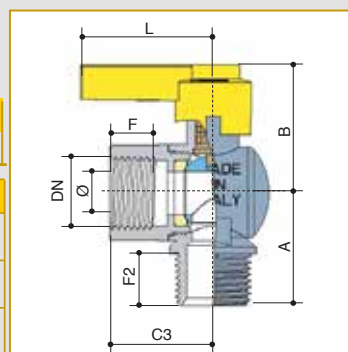




Vazão m <sup>3</sup> /h	
1/2" x 1/2" - 12,5	4
Dados técnicos	
Pressão de exercício	4 bar
Temperatura de exercício	-10°C + 60°C
Rosca	UNI ISO 7/1 UNI ISO 228/1



<b>D</b>	1/2" x 1/2"
<b>Ø</b>	12,5
<b>F</b>	14
<b>F1</b>	16
<b>F2</b>	14
<b>C</b>	29,5
<b>C1</b>	36,5
<b>C2</b>	36,5
<b>A</b>	33
<b>B</b>	38
<b>L</b>	38as

Dimensão em mm

DN	Ø	F	F1	F2	F3	C	C1	C2	C3	A	B	L
1/2" x 1/2"	12,5	14	16	15	15	29,5	36,5	36,5	29,5	33	38	38

Dimensão mm

CÓDIGO	DESCRIÇÃO	DIMENSÃO (mm)
015790 111805010	Válvula de esfera angular para gás 118 - IR	1/2" x 1/2" M/F