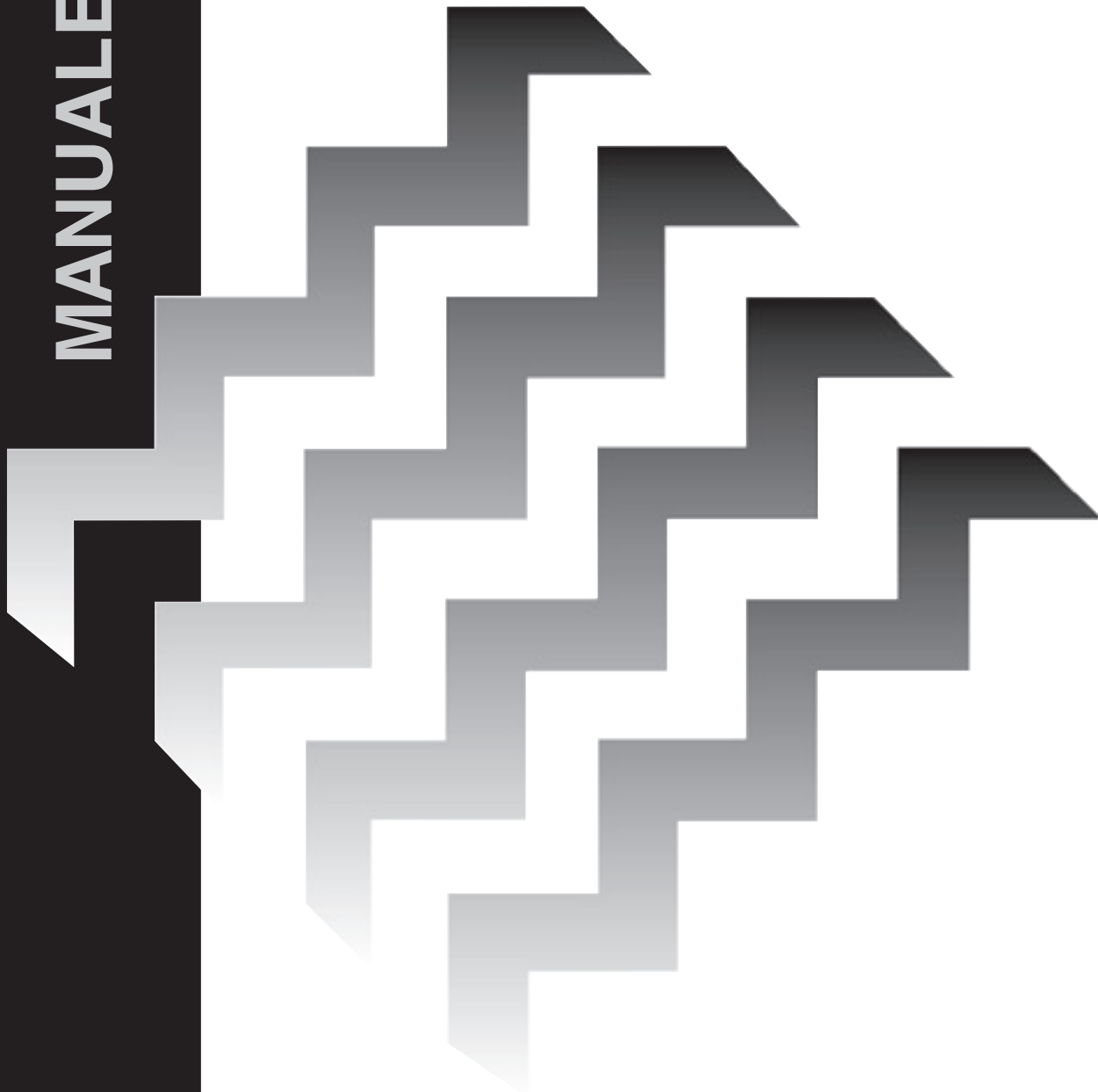


Novella

24 - 31 - 45 RAI

24 - 31 RAI PV




Le caldaie linea **Novella** sono conformi ai requisiti essenziali delle seguenti Direttive:

- Direttiva gas 90/396/CEE
- Direttiva Rendimenti 92/42/CEE
- Direttiva Compatibilità Elettromagnetica 89/336/CEE
- Direttiva bassa tensione 73/23/CEE

pertanto sono titolari di marcatura CE



In alcune parti del manuale sono utilizzati i simboli:


 **ATTENZIONE** = per azioni che richiedono particolare cautela ed adeguata preparazione


 **VIETATO** = per azioni che NON DEVONO essere assolutamente eseguite


INDICE


1 AVVERTENZE E SICUREZZE	4
2 DESCRIZIONE DELL'APPARECCHIO	5
2.1 Descrizione	5
2.2 Accessori a richiesta	5
2.3 Elementi strutturali della caldaia	6
2.4 Pannello di comando	7
2.5 Dati tecnici	7
2.6 Identificazione	8
2.7 Materiale a corredo	9
2.8 Movimentazione	9
2.9 Dimensioni d'ingombro ed attacchi	10
2.10 Circuito idraulico	11
2.11 Schema elettrico multifilare	13
3 INSTALLAZIONE	14
3.1 Norme per l'installazione	14
3.2 Locale d'installazione	14
3.3 Installazione su impianti esistenti	14
3.4 Collegamenti idraulici	15
3.5 Collegamento elettrico	15
3.6 Collegamento gas	17
3.7 Cambio di alimentazione gas	17
3.8 Evacuazione dei prodotti della combustione ed aspirazione aria	19
3.9 Riempimento dell'impianto di riscaldamento	19
3.10 Svuotamento della caldaia	20
4 ACCENSIONE E FUNZIONAMENTO	21
4.1 Verifiche preliminari	21
4.2 Accensione	21
4.3 Verifiche finali	23
5 SPEGNIMENTO	24
6 MANUTENZIONE	25
6.1 Manutenzione ordinaria	25
6.2 Manutenzione straordinaria	25
7 ACCESSORI A RICHIESTA	26


1 AVVERTENZE E SICUREZZE


 Il presente manuale d'istruzioni, unitamente a quello dell'utente, costituisce parte integrante del prodotto: assicurarsi che sia sempre a corredo dell'apparecchio, anche in caso di cessione ad altro proprietario o utente oppure di trasferimento su altro impianto. In caso di suo danneggiamento o smarrimento richiederne un'altra copia al Servizio Tecnico di Assistenza di zona.

 L'installazione della caldaia e qualsiasi altro intervento di assistenza e di manutenzione devono essere eseguiti da personale qualificato secondo le indicazioni della legge del 05.03.90 n. 46 ed in conformità alle norme UNI-CIG 7129 e 7131 ed aggiornamenti.

 Questa caldaia deve essere destinata all'uso per il quale è stata espressamente realizzata. È esclusa qualsiasi responsabilità contrattuale ed extracontrattuale del costruttore per danni causati a persone, animali o cose, da errori d'installazione, di regolazione, di manutenzione e da usi impropri.

 Dopo aver tolto l'imballo, assicurarsi dell'integrità e della completezza del contenuto. In caso di non rispondenza, rivolgersi al rivenditore da cui è stato acquistato l'apparecchio.










 Lo scarico della valvola di sicurezza dell'apparecchio deve essere collegato ad un adeguato sistema di raccolta ed evacuazione. Il costruttore dell'apparecchio non è responsabile di eventuali danni causati dall'intervento della valvola di sicurezza.

 È necessario, durante l'installazione, informare l'utente che:

- in caso di fuoriuscite d'acqua deve chiudere l'alimentazione idrica ed avvisare tempestivamente il Servizio Tecnico di Assistenza
- deve periodicamente verificare che la pressione di esercizio dell'impianto idraulico sia superiore ad 1 bar. In caso di necessità, deve far intervenire personale professionalmente qualificato del Servizio Tecnico di Assistenza
- in caso di non utilizzo della caldaia per un lungo periodo è consigliabile l'intervento del Servizio Tecnico di Assistenza per effettuare almeno le seguenti operazioni:
 - posizionare l'interruttore principale dell'apparecchio e quello generale dell'impianto su "spento"

- chiudere i rubinetti del combustibile e dell'acqua, sia dell'impianto termico sia del sanitario
- svuotare l'impianto termico e sanitario se c'è rischio di gelo
- la manutenzione della caldaia deve essere eseguita almeno una volta all'anno, programmandola per tempo con il Servizio Tecnico di Assistenza.

Per la sicurezza è bene ricordare che:

-  è vietato l'uso della caldaia da parte di bambini o di persone inesperte
-  è pericoloso azionare dispositivi o apparecchi elettrici, quali interruttori, elettrodomestici ecc., se si avverte odore di combustibile o di combustione. In caso di perdite di gas, aerare il locale, spalancando porte e finestre; chiudere il rubinetto generale del gas; fare intervenire tempestivamente il personale qualificato del Servizio Tecnico di Assistenza
-  non toccare la caldaia se si è a piedi nudi e con parti del corpo bagnate o umide
-  prima di effettuare operazioni di pulizia, scollegare la caldaia dalla rete di alimentazione elettrica posizionando l'interruttore bipolare dell'impianto e quello principale del pannello di comando su "OFF"
-  è vietato modificare i dispositivi di sicurezza o di regolazione senza l'autorizzazione o le indicazioni del costruttore
-  non tirare, staccare, torcere i cavi elettrici fuoriuscenti dalla caldaia anche se questa è scollegata dalla rete di alimentazione elettrica
-  è vietato tappare o ridurre dimensionalmente le aperture di aerazione del locale di installazione. Le aperture di aerazione sono indispensabili per una corretta combustione
-  non lasciare contenitori e sostanze infiammabili nel locale dove è installato l'apparecchio
-  non lasciare gli elementi dell'imballo alla portata dei bambini.

2 DESCRIZIONE DELL'APPARECCHIO

2.1

Descrizione

Le caldaie linea **Novella RAI** sono a gas con bruciatore atmosferico e con scambiatore primario in ghisa realizzate per il riscaldamento di ambienti.

Hanno la camera di combustione aperta (tipo B11BS) e sono provviste di una cappa che garantisce la corretta evacuazione dei fumi, anche con tiraggio instabile.

Sono equipaggiate di termostato per il controllo dello scarico fumi come richiesto dalle Norme di Sicurezza specifiche.

Il bruciatore impiegato è in acciaio inossidabile, a fiamma stabilizzata uniforme e ad accensione morbida. Il sistema di rivelazione fiamma è a ionizzazione.

I dispositivi di controllo e comando delle caldaie sono rispondenti alle Norme Tecniche di sicurezza e sono inseriti in un funzionale pannello di comando integrato nella struttura dell'apparecchio.

Le caldaie linea **Novella** funzionano con logica di spegnimento totale e non sprecano energia perchè si attivano solo quando c'è richiesta di calore dall'impianto (termostato ambiente in chiamata).

È possibile collegare le caldaie linea **Novella** ad un bollitore ad accumulo per la produzione di acqua sanitaria, oppure corredarle di termoregolazione impiegando specifici kit accessori.

È facile accedere ai componenti interni, grazie all'ampio pannello anteriore, che rende più semplice e rapido il lavoro di installazione e manutenzione.

Le principali **dotazioni tecniche** dell'apparecchio sono:

- accensione elettronica con controllo a ionizzazione di fiamma
- lenta accensione regolabile
- elettrovalvola per gas con stabilizzatore di pressione incorporato e doppio otturatore per il comando del bruciatore
- regolatore della temperatura acqua di riscaldamento
- termoidrometro che indica la temperatura dell'acqua e la pressione dell'impianto
- predisposizione elettrica per termostato ambiente, programmatore orario.

Inoltre, solo su modelli **Novella RAI PV**:

- circolatore sull'impianto di riscaldamento
- vaso d'espansione 12 litri
- valvola di sicurezza a 3 bar sull'impianto di riscaldamento.

2.2

Accessori a richiesta

- kit cronotermostato a parete settimanale (cod. 1100279)
- kit tronchetto pompa (cod. 694769)
- kit circolatore alta prevalenza (cod. 1100269)
- bollitore RO120 (cod. 696339)
- kit multizona impianti a pompe o a valvole con funzione di spegnimento totale (cod. 696439)
- staffe movimentazione (cod. 696429)

2.3

Elementi strutturali della caldaia

Caldaie Novella 24 - 31 RAI PV

Legenda

- 1 Pannello di comando
- 2 Pozzetto portasonde caldaia
- 3 Corpo caldaia
- 4 Apparecchiatura elettronica di accensione e controllo fiamma
- 5 Circolatore impianto
- 6 Rubinetto di scarico impianto
- 7 Elettrodo di accensione
- 8 Elettrodo di rivelazione
- 9 Bruciatore
- 10 Elettrovalvola gas
- 11 Golfari di sollevamento
- 12 Vaso espansione

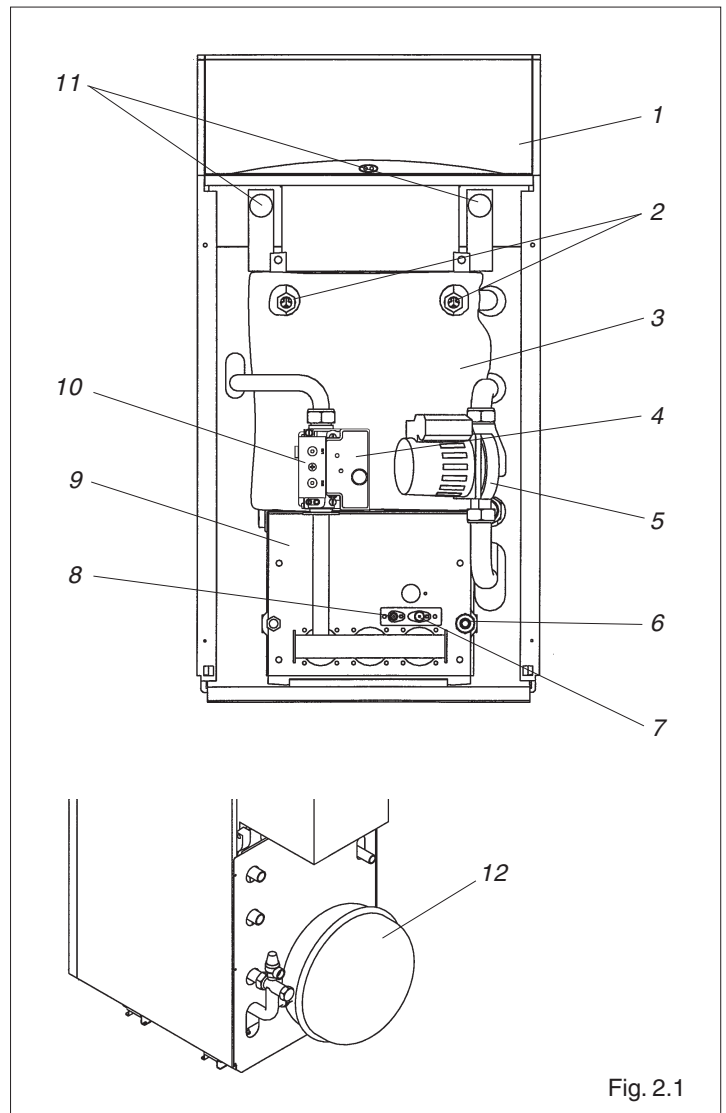


Fig. 2.1

Caldaie Novella 24 - 31 - 45 RAI

Legenda

- 13 Pannello di comando
- 14 Pozzetto portasonde caldaia
- 15 Corpo caldaia
- 16 Apparecchiatura elettronica di accensione e controllo fiamma
- 17 Elettrodo di accensione
- 18 Rubinetto di scarico impianto
- 19 Elettrodo di rivelazione
- 20 Bruciatore
- 21 Elettrovalvola gas
- 22 Golfari di sollevamento

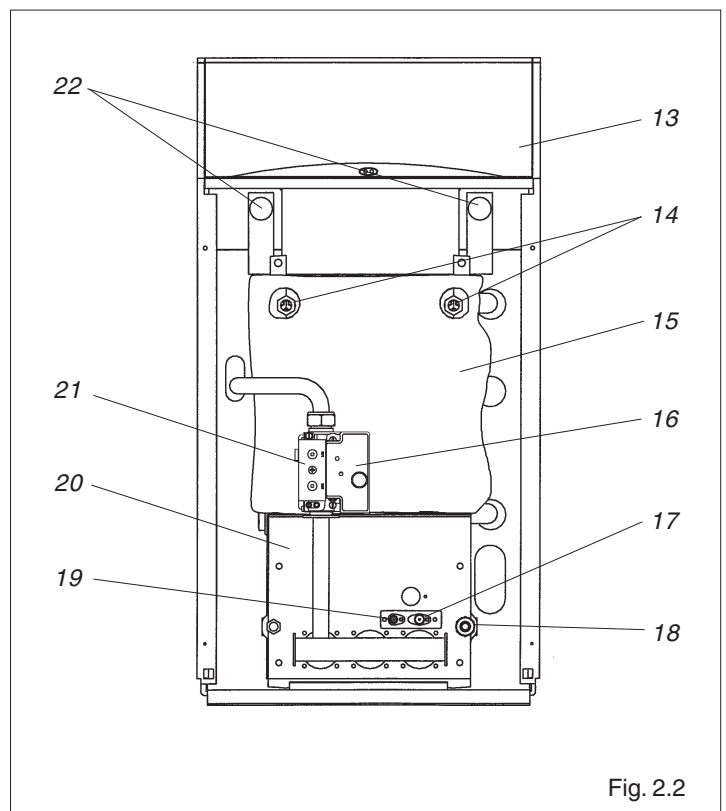
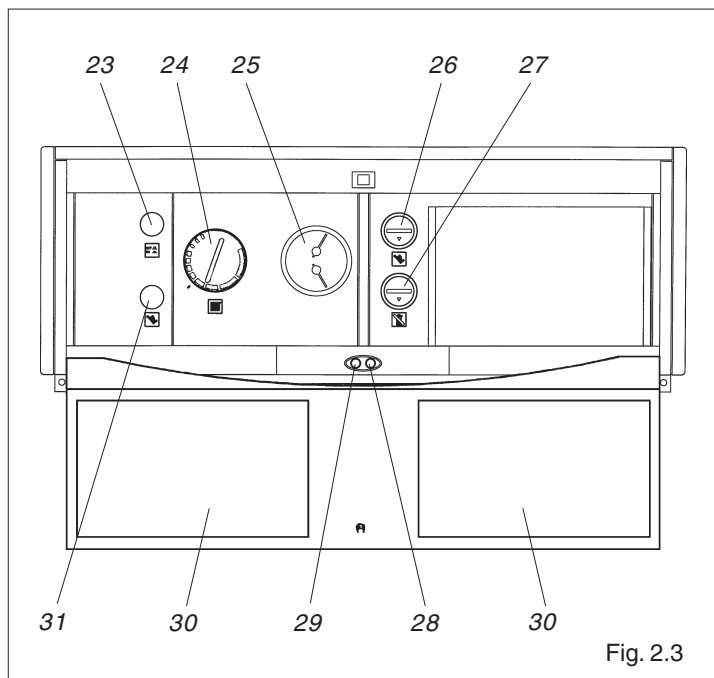


Fig. 2.2



2.4 Pannello di comando

Legenda

- 23 Interruttore principale
- 24 Regolatore temperatura acqua riscaldamento
- 25 Termidrometro temperatura acqua riscaldamento e pressione impianto
- 26 Termostato sicurezza (a riarmo manuale)
- 27 Termostato fumi (a riarmo manuale)
- 28 LED indicatore "blocco bruciatore"
- 29 LED indicatore "alimentazione elettrica"
- 30 Mini guida
- 31 Sblocco bruciatore

2.5 Dati tecnici

		24 RAI PV	24 RAI	31 RAI PV	31 RAI	45 RAI
Portata termica nominale riscaldamento	kW	26,6		34,4		50,0
	kcal/h	22880		29590		43000
Potenza termica nominale riscaldamento	kW	24,0		31,0		45,0
	kcal/h	20640		26660		38700
Potenza elettrica	W	103	15	103	15	
Categoria		II 2H3+				
Tensione di alimentazione	V ~ Hz	230 ~ 50				
Grado di protezione	IP	40				
Perdite al camino e al mantello con bruciatore spento	%	1,65		1,37		1,23
Esercizio riscaldamento						
Pressione - Temperatura massime	bar - °C	3 - 100				
Campo di selezione della temperatura H ₂ O riscaldamento	°C	34-82				
Vaso di espansione	litri	12	--	12	--	
Pressione gas						
Pressione nominale gas metano (G 20)	mbar	20				
Pressione nominale gas liquido G.P.L. (G 30 - G 31)	mbar	28-30/37				
Collegamenti idraulici						
Entrata - uscita riscaldamento	Ø	3/4"				
Entrata gas	Ø	1/2"				
Valori di emissioni con gas G 20						
CO s.a. inferiore a	p.p.m.	21				19
CO ₂	%	5,6	5,7		5,5	
NOx (secondo EN 297)		classe 1				
Δt fumi	°C	93	96		113	
Dimensioni caldaia						
Altezza	mm	850				
Larghezza	mm	450				600
Profondità	mm	700	675	700	675	720
Peso caldaia	kg	108	100	126	118	154

PARAMETRI				24 RAI	31 RAI	45 RAI
Indice di Wobbe inferiore (a 15°C-1013 mbar)		G20	(MJ/m ³)	45,5		
		G30	(MJ/m ³)	80,9		
		G31	(MJ/m ³)	70,9		
Bruciatore principale						
numero ugelli				3	4	6
diametro ugelli		G20	Ø mm	2,40	2,40	2,40
		G30	Ø mm	1,50	1,50	1,45
		G31	Ø mm	1,50	1,50	1,45
Pressione ugelli (a valle della valvola in riscaldamento)	G20	mbar Δp		13,5	13,5	12,7
		mm H2O . . . Δp		138	138	129
	G30	mbar Δp		28,4	28,0	27,8
		mm H2O . . . Δp		289	285	283
	G31	mbar Δp		36,5	34,7	35,7
		mm H2O . . . Δp		372	354	364
Portata gas massima riscaldamento (*)		G20	m ³ /h	2,80	3,50	5,10
		G30	kg/h	2,09	2,70	3,92
		G31	kg/h	2,05	2,66	3,86

(*) Temperatura 15°C; Pressione 1013 mbar

2.6 Identificazione

Le caldaie linea **Novella** sono identificabili attraverso la Targhetta d'identificazione di prodotto che riporta il numero di matricola, il modello e i principali dati tecnico-prestazionali.

⚠ Ricambi e/o interventi tecnici presuppongono l'esatta individuazione del modello di apparecchio al quale sono destinati. La manomissione, l'asportazione, la mancanza della Targhetta d'identificazione di prodotto o quanto altro non permetta la sicura identificazione del prodotto, rende difficoltosa qualsiasi operazione sia di installazione che di manutenzione.

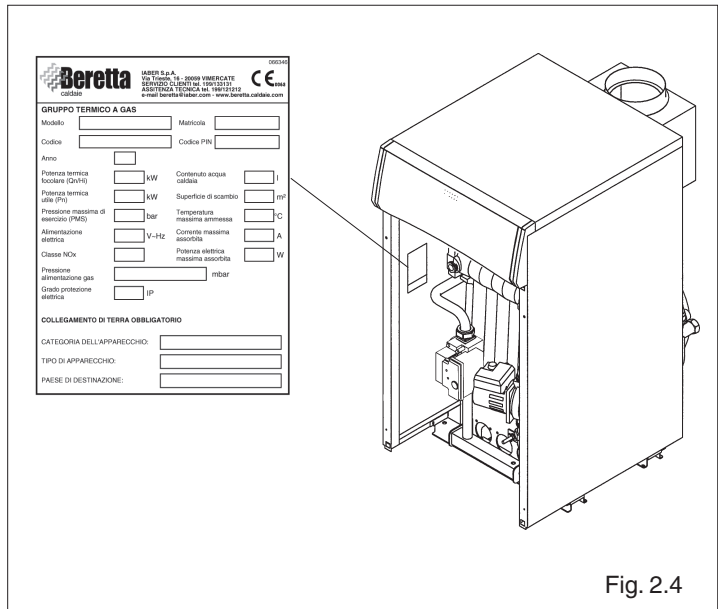


Fig. 2.4

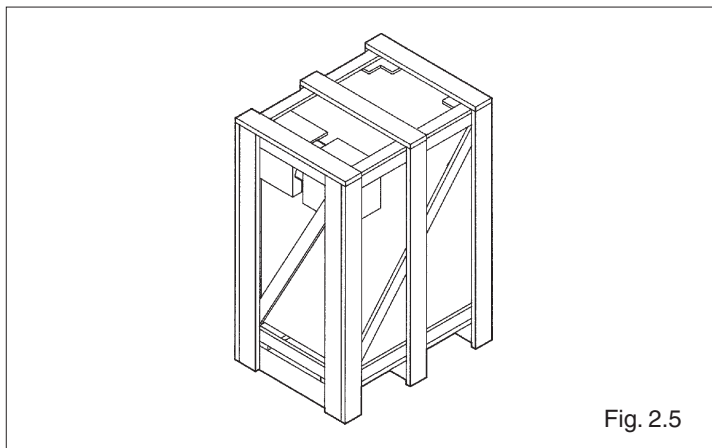


Fig. 2.5

DESCRIZIONE	MODELLO					
	24 RAI	24 RAI PV	31 RAI	31 RAI PV	45 RAI	
Peso netto	100	108	118	126	154	kg
Peso lordo	119	127	138	146	174	kg

2.7

Materiale a corredo

La caldaia è contenuta in un imballo costituito da una gabbia di legno; per togliere la gabbia effettuare le seguenti operazioni:

- rimuovere le graffe che fissano la gabbia di legno al pallet
- sollevare la gabbia di legno.

Inserito in una busta di plastica, posizionata all'interno della caldaia, viene fornito il seguente materiale:

- manuale istruzioni utente
- manuale istruzioni installatore
- kit per GPL (ugelli, etichetta, guarnizioni).

I libretti di istruzione sono parte integrante dell'apparecchio e quindi, tolto l'imballo, si raccomanda di recuperarli e di conservarli con cura.

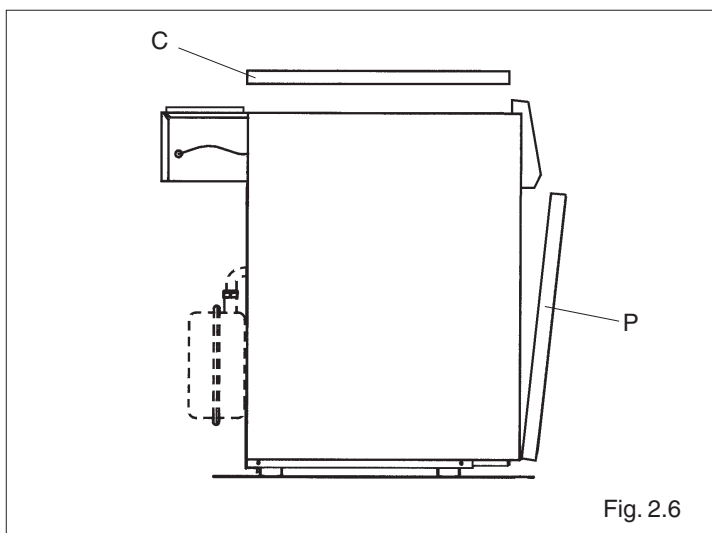


Fig. 2.6

2.8

Movimentazione

Una volta tolto l'imballo la movimentazione della caldaia si effettua manualmente procedendo come segue:

- rimuovere le viti che fissano la caldaia al pallet in legno
- rimuovere i pannelli anteriore (P) e superiore (C) della mantellatura (fig. 2.6)
- sollevare la caldaia utilizzando due tubi da 3/4" (1) inseriti negli appositi golfari di sollevamento (2) (fig. 2.7).

⚠ Utilizzare adeguate protezioni antinfortunistiche.

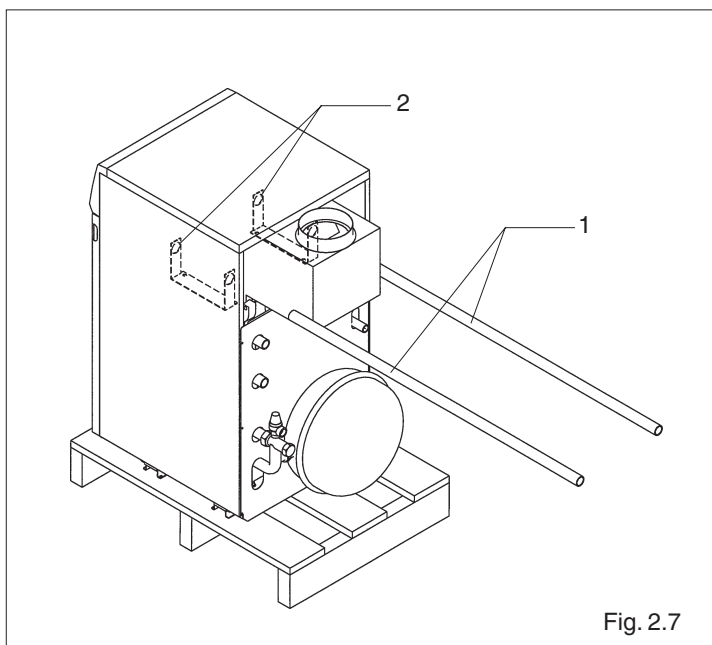
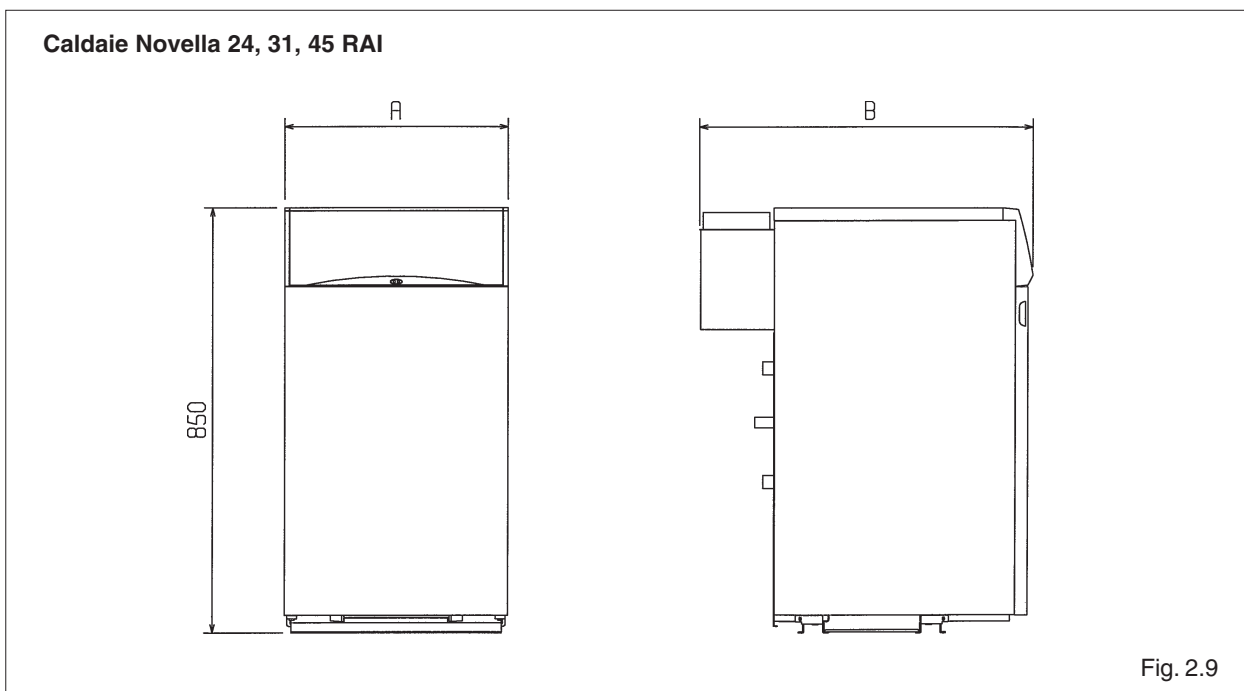
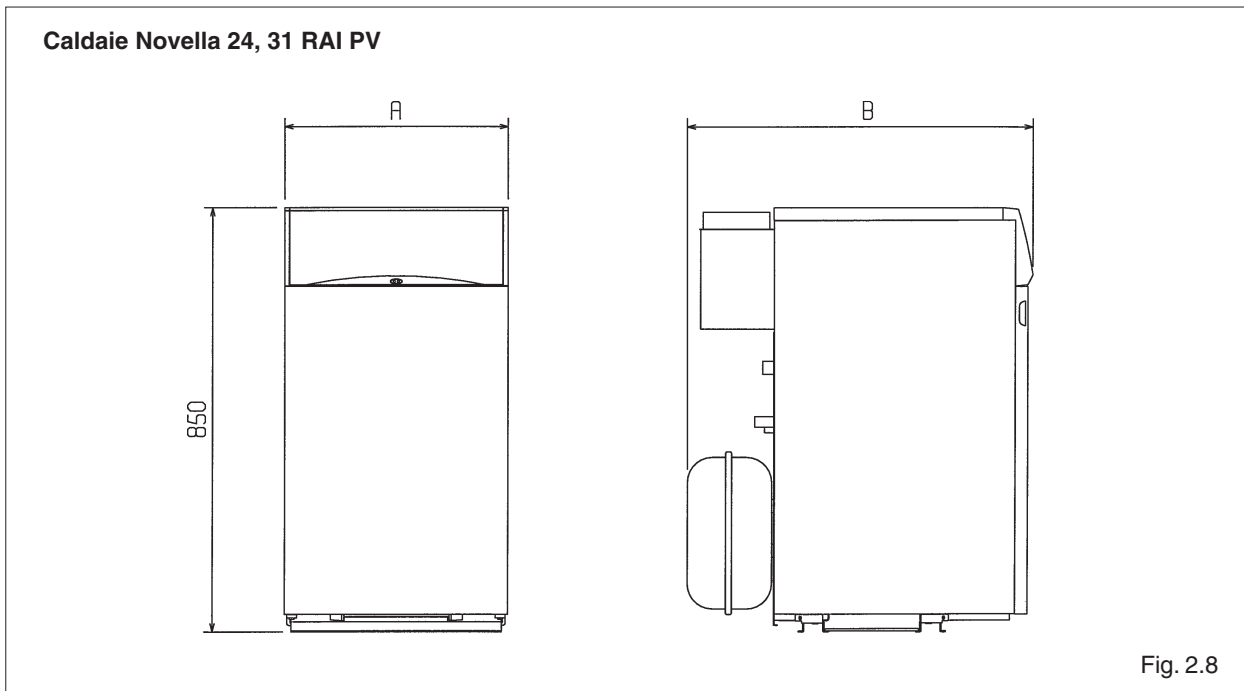


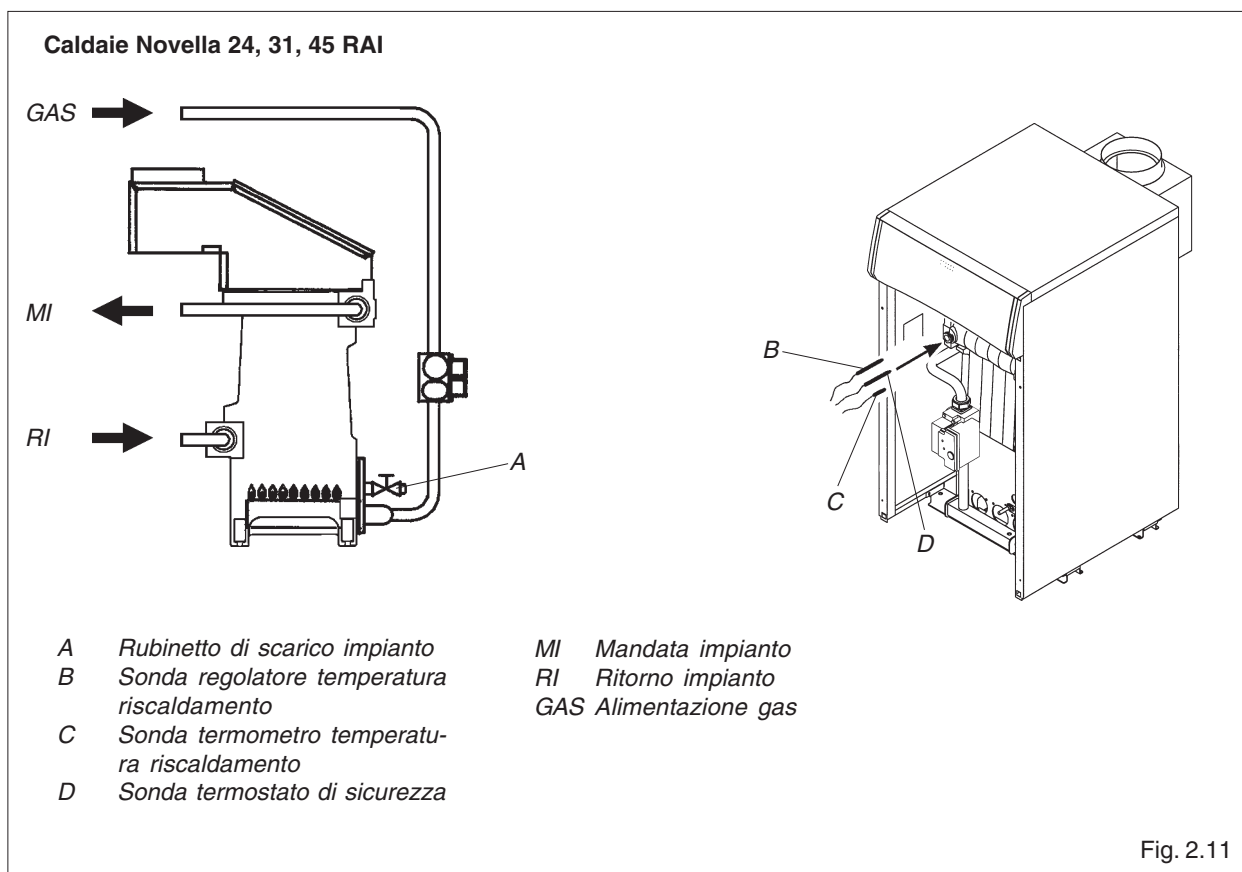
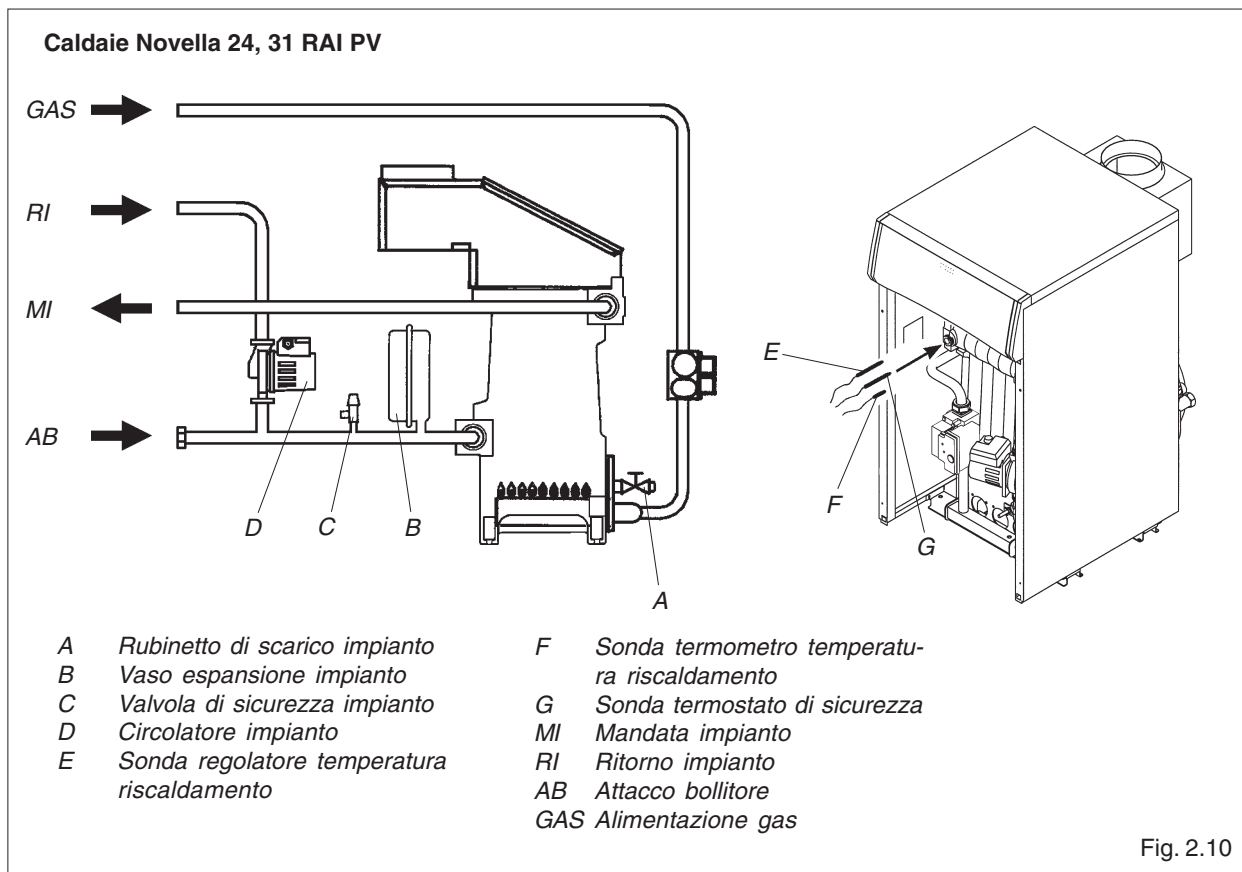
Fig. 2.7

2.9 Dimensioni d'ingombro ed attacchi



DESCRIZIONE	MODELLO					
	24 RAI	24 RAI PV	31 RAI	31 RAI PV	45 RAI	
A	450				600	mm
B	675	700	675	700	720	

2.10 Circuito idraulico



Prevalenza utile del circolatore

Le caldaie linea **Novella RAI PV** sono equipaggiate di circolatore, già collegato idraulicamente ed elettricamente, che ha le prestazioni utili deducibili dalle curve sotto riportate.

Il circolatore viene fornito predisposto alla velocità **III MAX**, che però, per impianti a basse perdite di carico, può essere impostato su velocità diverse, permettendo un minor consumo di energia elettrica.

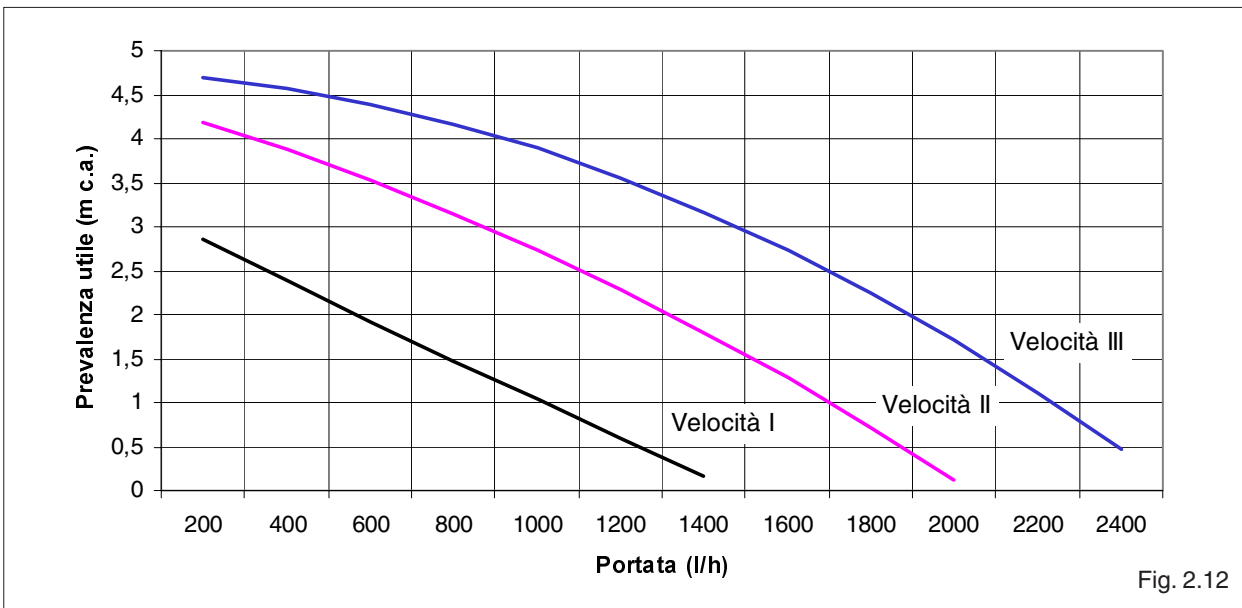


Fig. 2.12

⚠ Al primo avviamento e almeno ogni anno è utile controllare la rotazione dell'albero dei circolatori in quanto, soprattutto dopo lunghi periodi di non funzionamento, depositi e/o residui possono impedire la libera rotazione.

⊘ È assolutamente vietato far funzionare i circolatori senza acqua.

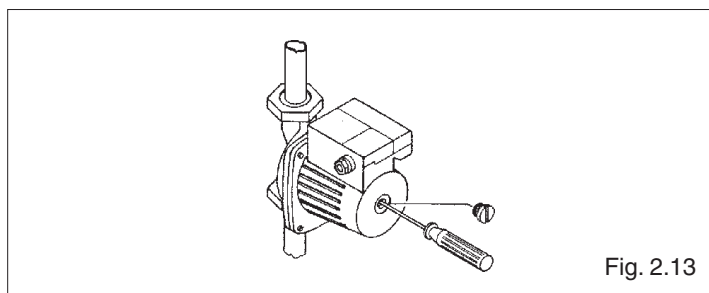


Fig. 2.13

Perdite di carico lato acqua della caldaia

Le caldaie linea **Novella RAI** non sono equipaggiate di circolatore che deve essere previsto sull'impianto.

Per il suo dimensionamento considerare le perdite di carico lato acqua delle caldaie, riportate di seguito nel grafico.

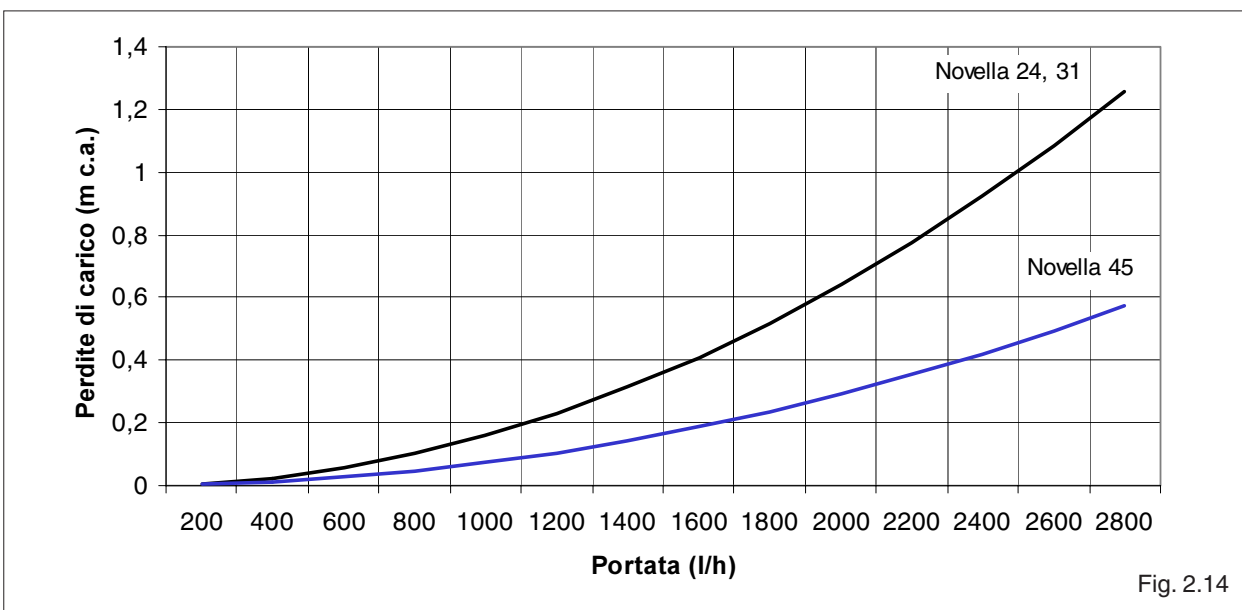


Fig. 2.14

2.11 Schema elettrico multifilare

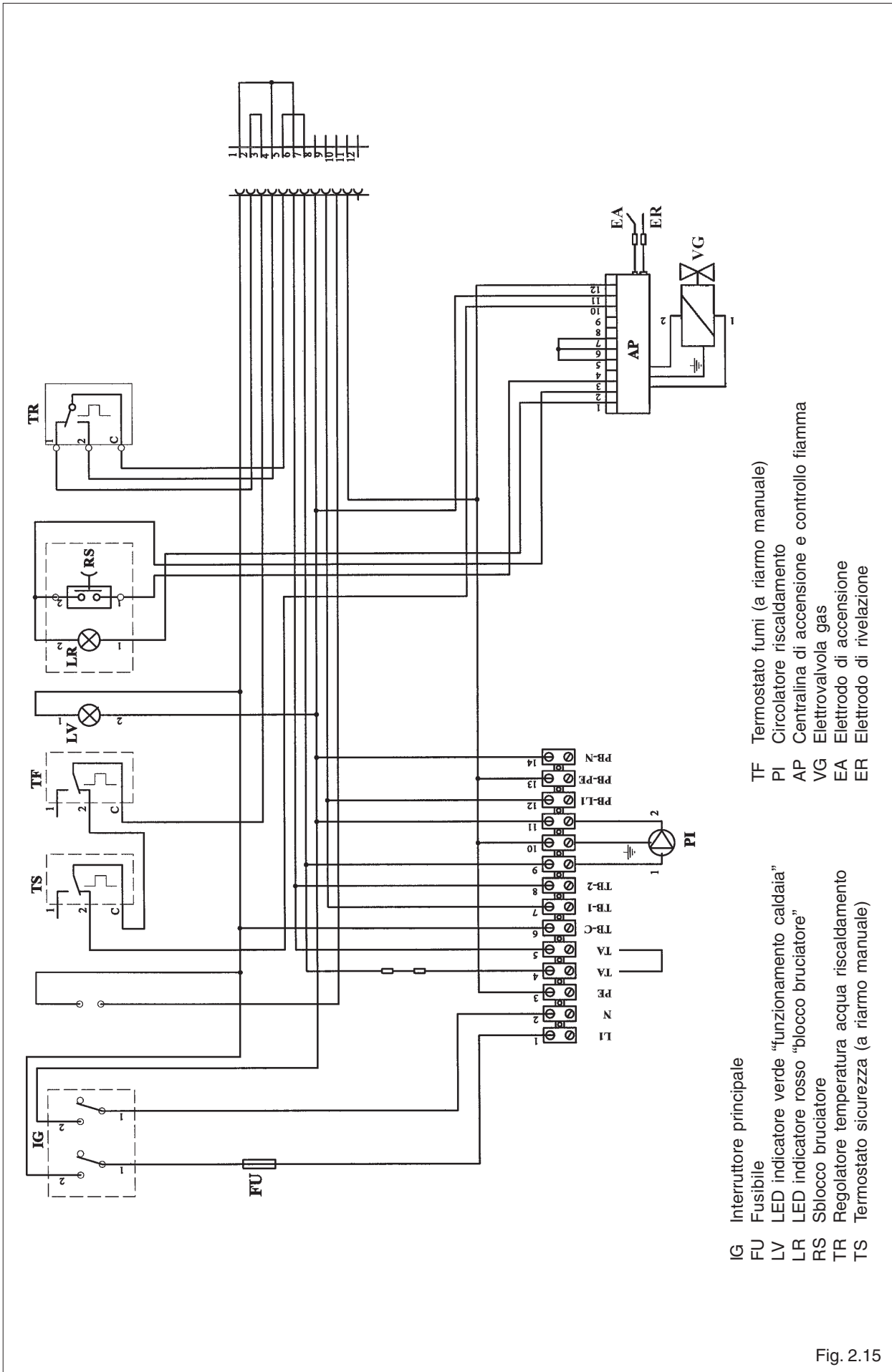


Fig. 2.15

3 INSTALLAZIONE

3.1

Norme per l'installazione

L'installazione dev'essere eseguita da personale qualificato in conformità alle seguenti normative di riferimento:

- UNI-CIG 7129
- UNI-CIG 7131
- CEI 64-8.

Ci si deve inoltre sempre attenere alle locali norme dei Vigili del Fuoco, dell'Azienda del Gas ed alle eventuali disposizioni comunali.

3.2

Locale d'installazione

Le caldaie linea **Novella RAI** devono essere installate in locali dotati di aperture di aerazione conformi alle Norme Tecniche ed alla Legislazione vigente.



Le caldaie non possono essere installate all'aperto perchè non sono progettate per funzionare all'esterno e non dispongono di sistemi antigelo automatici.

IMPORTANTE

Prima dell'installazione, si consiglia di effettuare un lavaggio accurato di tutte le tubazioni dell'impianto onde rimuovere eventuali residui che potrebbero compromettere il buon funzionamento della caldaia.

Installare al disotto della valvola di sicurezza un dispositivo di raccolta d'acqua con relativo scarico, in caso di fuoriuscita per sovrappressione dell'impianto di riscaldamento. Il circuito dell'acqua sanitaria non necessita di valvola di sicurezza, ma è necessario accertarsi che la pressione dell'acquedotto non superi i 6 bar. In caso di incertezza sarà opportuno installare un riduttore di pressione.

Prima dell'accensione, accertarsi che la caldaia sia predisposta per il funzionamento con il gas disponibile; questo è rilevabile dall'etichetta d'imballo e dalla targa di identificazione del prodotto riportante la tipologia di gas.

È molto importante verificare che la canna fumaria sia adatta alle temperature dei prodotti della combustione, calcolata e costruita secondo Norma, sia più rettilinea possibile, a tenuta, isolata e non abbia occlusioni o restringimenti.

3.3

Installazione su impianti esistenti

Quando le caldaie linea **Novella** vengono installate su impianti esistenti verificare che:

- La canna fumaria sia adatta e calcolata secondo le caratteristiche della caldaia.
- Le caratteristiche del circolatore di serie sulla caldaia (vedi diagramma a pag. 12) siano adeguate all'impianto esistente. Eventuali circolatori esistenti non sono più necessari.
- L'impianto sia lavato e pulito da fanghi e da incrostazioni e sia disaerato.
- L'installazione sia corredata dai dispositivi di sicurezza e di controllo nel rispetto delle norme specifiche.
- La durezza dell'acqua sia tale da non richiedere un sistema di addolcimento. I valori di riferimento sono i seguenti:

VALORI DI RIFERIMENTO	
PH	6-8
Conduttività elettrica	minore di 200 mV/cm (25°C)
Ioni cloro	minore di 50 ppm
Ioni acido solforico	minore di 50 ppm
Ferro totale	minore di 0,3 ppm
Alcalinità M	minore di 50 ppm
Durezza totale	35° F
Ioni zolfo	nessuno
Ioni ammoniacale	nessuno
Ioni silicio	minore di 30 ppm

Novella 24, 31 RAI PV

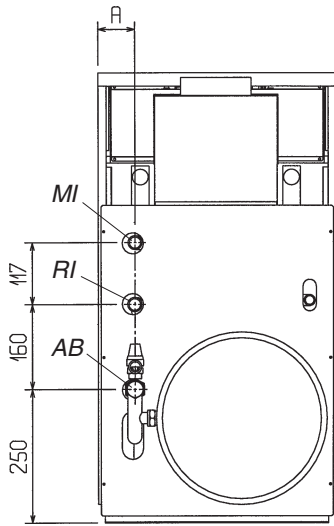


Fig. 3.1

Novella 24, 31, 45 RAI

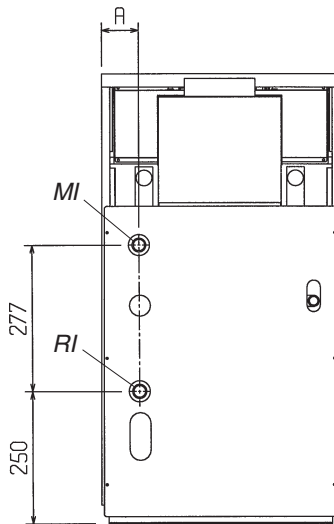


Fig. 3.2

3.4

Collegamenti idraulici

Le caldaie linea **Novella** sono progettate e realizzate per essere installate su impianti di riscaldamento ed anche per la produzione di acqua calda sanitaria se collegate ad un adeguato bollitore.

Le caratteristiche degli attacchi idraulici sono le seguenti:

Caldaie **Novella 24, 31 RAI PV**

MI	Mandata impianto	3/4" M
RI	Ritorno impianto	3/4" M
AB	Attacco bollitore	3/4" M

Caldaie **Novella 24, 31 RAI**

MI	Mandata impianto	3/4" M
RI	Ritorno impianto	3/4" M

Caldaia **Novella 45 RAI**

MI	Mandata impianto	1" M
RI	Ritorno impianto	1" M

⚠ La scelta e l'installazione dei componenti dell'impianto è demandato per competenza all'installatore, che dovrà operare secondo le regole della buona tecnica e della Legislazione vigente.

⚠ Gli impianti caricati con antigelo obbligano l'impiego di disconnettori idrici.

DESCRIZIONE	MODELLO			
	24 RAI	31 RAI	45 RAI	
A	64	28	28	mm

3.5

Collegamento elettrico

Il collegamento alla rete elettrica deve essere realizzato tramite un dispositivo di separazione con apertura onnipolare di almeno 3 mm. L'apparecchio funziona con corrente alternata a 230 V~50 Hz, ha una potenza elettrica di 150 W ed è conforme alla norma EN 60335-1.

⚠ È obbligatorio:

- l'impiego di un interruttore magnetotermico onnipolare, sezionatore di linea, conforme alle Norme CEI-EN (apertura dei contatti di almeno 3 mm);
- rispettare il collegamento L1 (Fase) - N (Neutro);

- utilizzare cavi con caratteristiche di isolamento e sezione conformi alle Norme di Installazione vigenti (sezione maggiore o uguale a 1,5 mm²);

- riferirsi agli schemi elettrici del presente libretto per qualsiasi intervento di natura elettrica;

- realizzare un efficace collegamento di terra.

⊘ È vietato l'uso dei tubi gas e/o acqua per la messa a terra dell'apparecchio. Il costruttore non è responsabile per eventuali danni causati dalla mancanza di messa a terra dell'apparecchio.

- Togliere il coperchio di protezione (A) dalla carenatura svitando le due viti di fissaggio (fig. 3.3)
- si può quindi accedere ai morsetti effettuando i collegamenti elettrici (fig. 3.3)
- il termostato ambiente e/o l'orologio programmatore (opzionali) vanno collegati come indicato sugli schemi elettrici riportati in questo libretto istruzioni

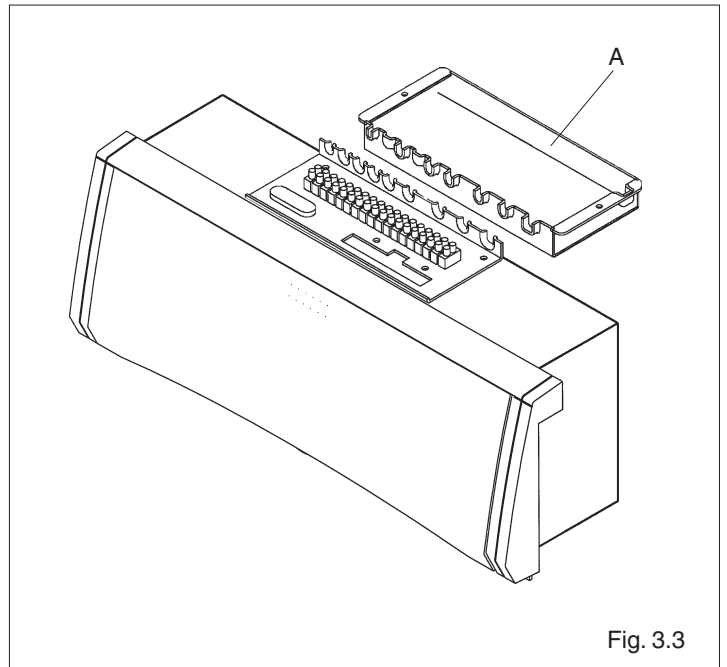


Fig. 3.3

- collegamento dell'alimentazione elettrica (fig. 3.4)

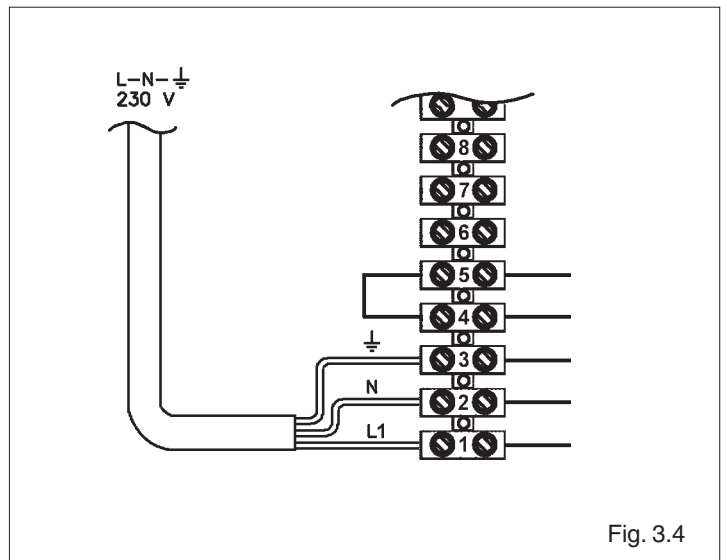


Fig. 3.4

- collegamento del termostato ambiente (TA) (fig. 3.5).

⚠ Quando si collega il termostato ambiente è necessario scollegare ed eliminare il ponticello dei morsetti 4-5.

⚠ I contatti del termostato ambiente devono essere idonei per lavorare con tensione di 230 V~50 Hz.

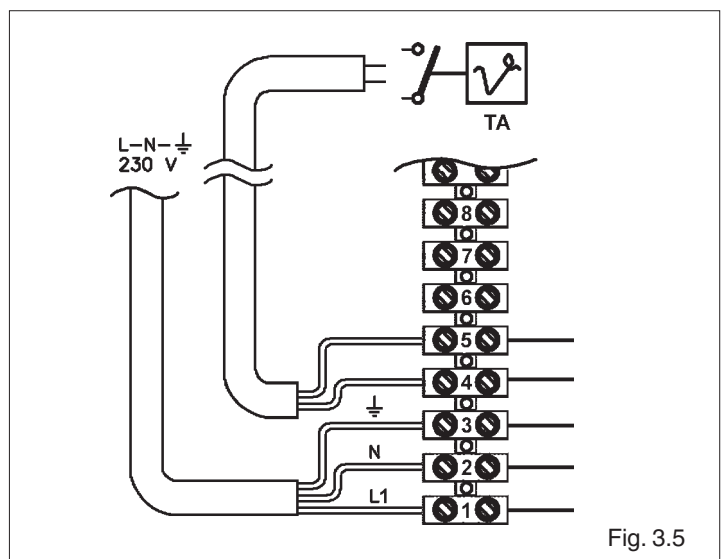
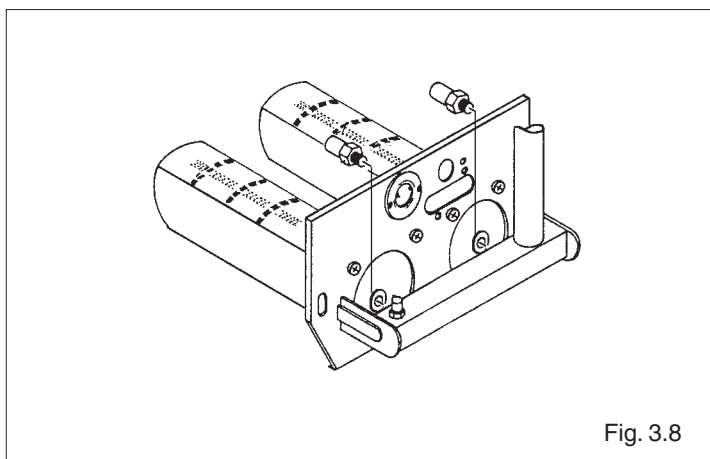
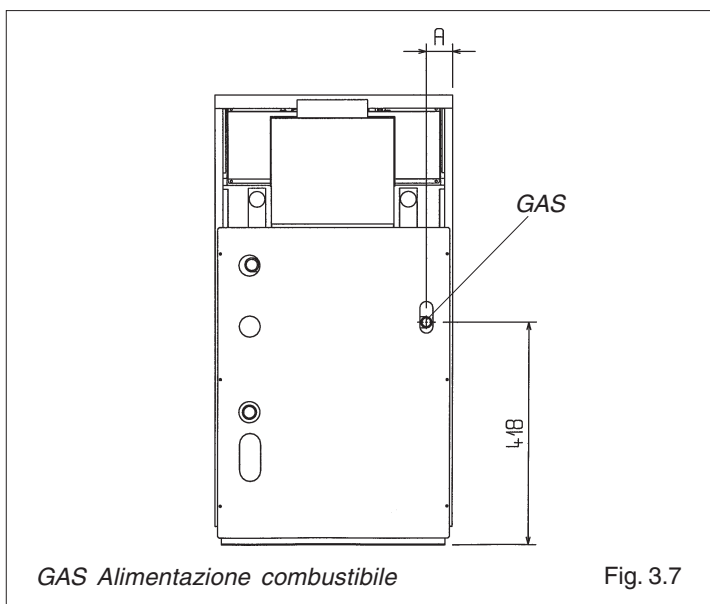
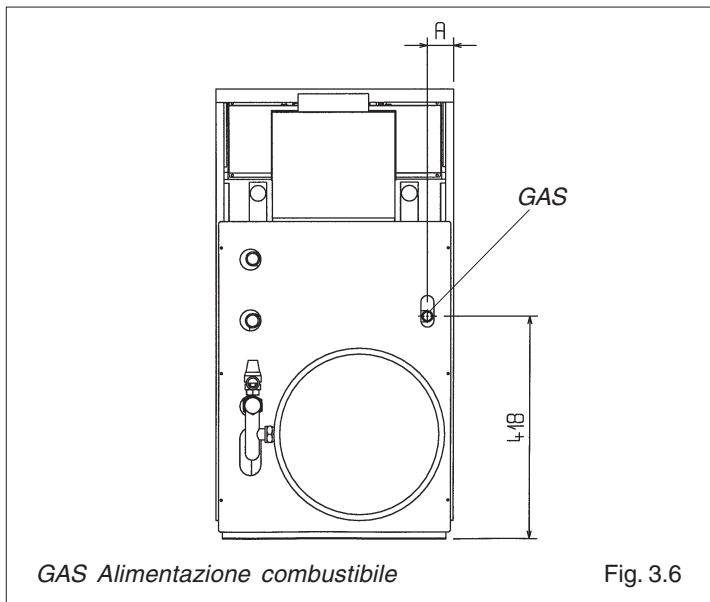


Fig. 3.5



3.6 Collegamento gas

Il collegamento della caldaia **Novella** all'alimentazione del gas, sia metano, sia GPL, deve essere eseguito nel rispetto delle Norme di installazione vigenti (fig. 3.6 e fig. 3.7).

Prima di eseguire il collegamento è necessario assicurarsi che:

- il tipo di gas sia quello per il quale l'apparecchio è predisposto
- le tubazioni siano pulite.

Si consiglia d'installare sulla linea del gas un filtro di opportune dimensioni qualora la rete di distribuzione contenesse particelle solide.

⚠ L'impianto di alimentazione gas deve essere adeguato alla portata della caldaia e deve essere dotato di tutti i dispositivi di sicurezza e di controllo previsti dalle Norme Vigenti.

⚠ Ad installazione effettuata verificare che le giunzioni eseguite siano a tenuta, come previsto dalle Norme di installazione.

DESCRIZIONE	MODELLO			
	24 RAI	31 RAI	45 RAI	
A	50	28	36	mm

3.7 Cambio di alimentazione gas

Le caldaie vengono fornite predisposte per il funzionamento a gas metano (G20) e possono essere trasformate per il funzionamento a GPL (G30/G31) utilizzando il kit fornito a corredo.

La trasformazione deve essere eseguita dal Servizio Tecnico di Assistenza e può essere effettuata, anche a caldaia già installata, operando come di seguito descritto.

SOSTITUZIONE DEGLI UGELLI

- Aprire il pannello anteriore della mantellatura
- Svitare dal bruciatore i due ugelli per metano e sostituirli con quelli per GPL, utilizzando anche le guarnizioni in alluminio fornite a corredo (fig. 3.8).

ESCLUSIONE DEL REGOLATORE DI PRESSIONE

Per il funzionamento a GPL il regolatore di pressione del gruppo valvole deve essere escluso agendo nel modo seguente:

- Avvitare fino a fine corsa la vite (1) del regolatore di pressione (fig. 3.9).
- Svitare di circa 3 giri la vite della presa di pressione (A) e collegare il manometro (fig. 3.9).

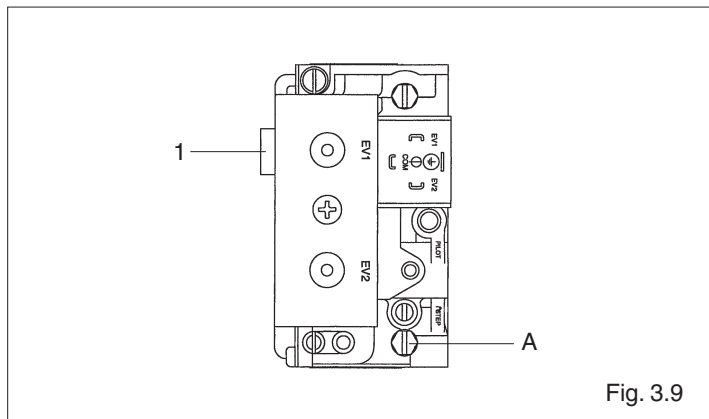


Fig. 3.9

LENTA ACCENSIONE

- Agire sul regolatore di lenta accensione (B) ed impostare la pressione corretta per un'accensione morbida (fig. 3.10).

Mettere in servizio la caldaia come descritto a pag. 21.

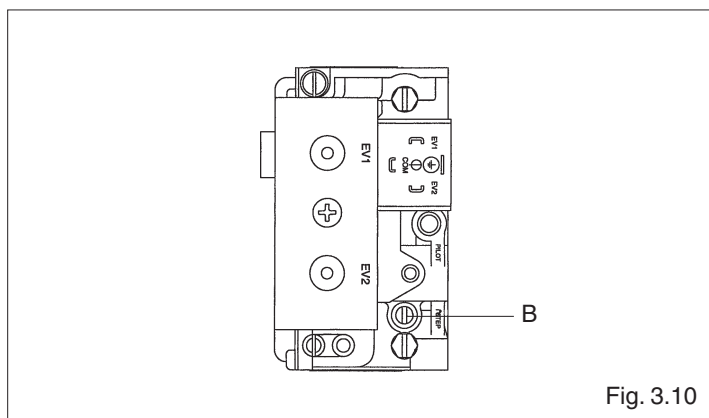


Fig. 3.10

PRESSIONE AGLI UGELLI

- Agire sul regolatore di pressione dell'alimentazione GPL fino a leggere sul manometro i valori (fig. 3.11):

24 RAI		31 RAI		45 RAI		mbar
G30	G31	G30	G31	G30	G31	
28,4	36,5	28,0	34,7	27,8	35,7	

- Scollegare il manometro e chiudere la presa di pressione
- Verificare la tenuta delle giunzioni scollegate in precedenza
- Applicare la targhetta (GPL), fornita a corredo della caldaia, nella parte interna della mantellatura (fig. 3.12)
- Togliere le targhette per METANO (G20) presenti all'esterno e all'interno della mantellatura (fig. 3.12).

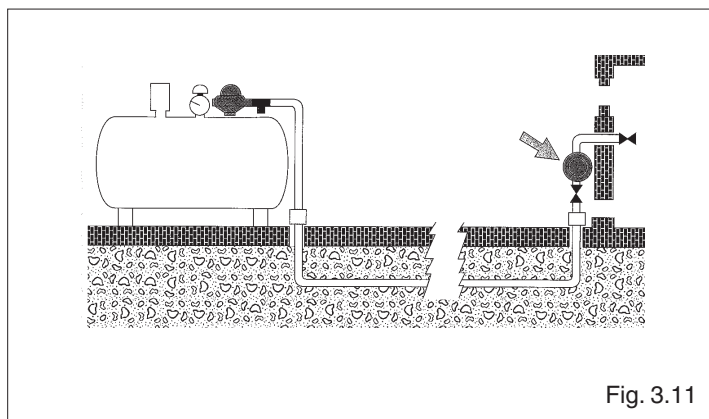


Fig. 3.11

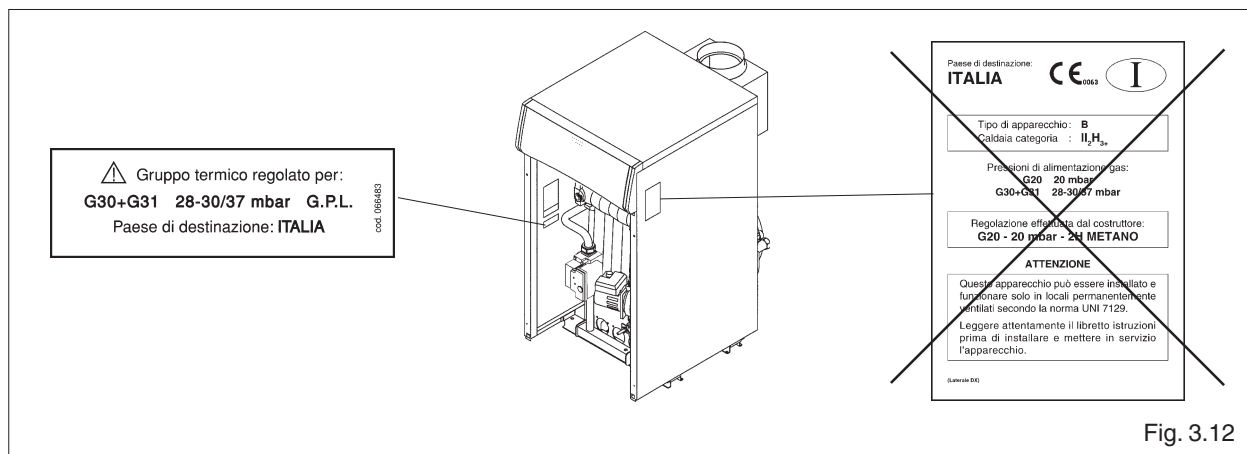


Fig. 3.12

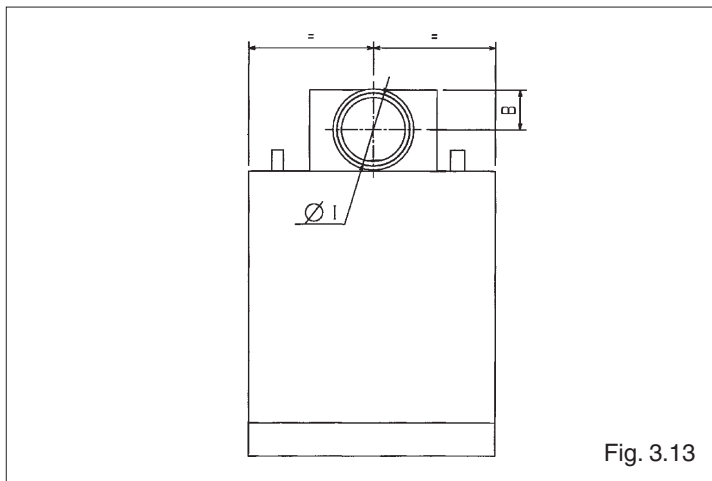


Fig. 3.13

DESCRIZIONE	MODELLO			
	24 RAI	31 RAI	45 RAI	
B	72	77	97	mm
Ø 1	132	142	182	Ø mm

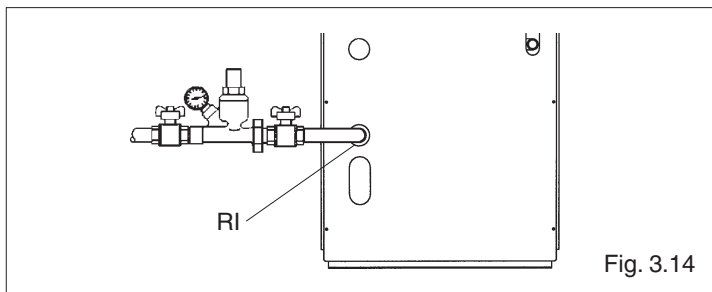


Fig. 3.14

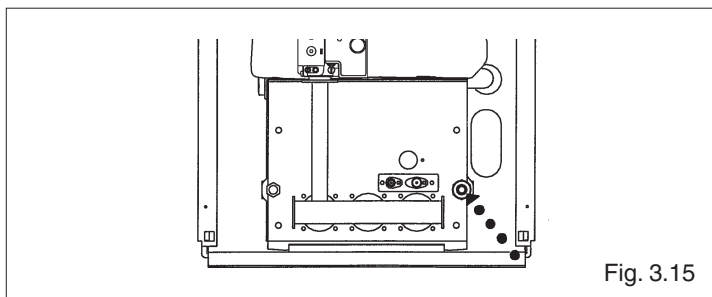


Fig. 3.15

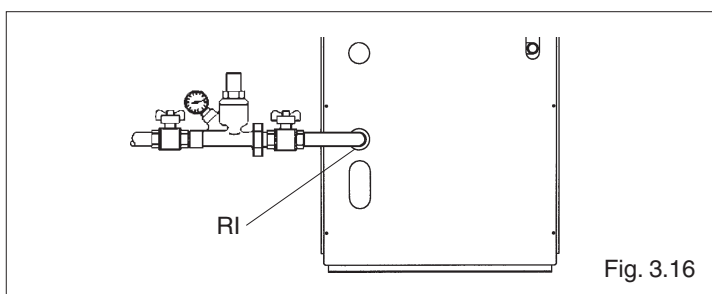


Fig. 3.16

3.8 Evacuazione dei prodotti della combustione ed aspirazione aria

Il condotto di scarico e il raccordo alla canna fumaria devono essere realizzati in ottemperanza alle Norme e/o ai regolamenti locali e nazionali.

È obbligatorio l'uso di condotti rigidi, le giunzioni tra gli elementi devono risultare ermetiche e tutti i componenti devono essere resistenti alla temperatura, alla condensa e alle sollecitazioni meccaniche.

⚠ Le caldaie linea **Novella** sono equipaggiate con un termostato scarico fumi che è posizionato all'interno della cappa e che, in caso di eventuali rigurgiti di prodotti della combustione, interrompe tempestivamente il funzionamento dell'apparecchio.

⚠ I condotti di scarico non isolati sono potenziali fonti di pericolo.

3.9 Riempimento dell'impianto di riscaldamento

Per le caldaie linea **Novella** deve essere predisposto un opportuno sistema di carico impianto che si innesta sulla linea di ritorno (fig. 3.14).

- Prima di iniziare questa fase verificare che il rubinetto di scarico della caldaia sia chiuso (fig. 3.15)

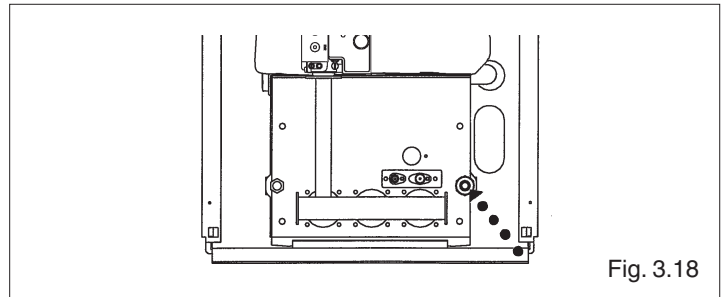
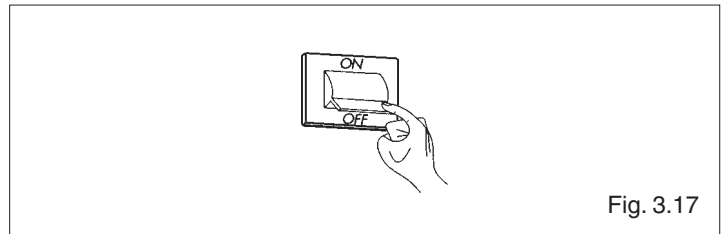
- aprire i dispositivi di intercettazione dell'impianto idrico e caricare lentamente fino a leggere sul termoidrometro il valore a freddo **1,5 bar**

- chiudere tutti i dispositivi dell'impianto idrico (fig. 3.16).

3.10

Svuotamento della caldaia

- Prima di iniziare lo svuotamento dell'impianto togliere l'alimentazione elettrica alla caldaia posizionando l'interruttore generale dell'impianto e quello del pannello di comando su "spento" (fig. 3.17)
- verificare che i dispositivi di intercettazione dell'impianto idrico siano chiusi
- collegare un tubo di gomma al portagomma del rubinetto di scarico ed aprire il rubinetto (fig. 3.18).



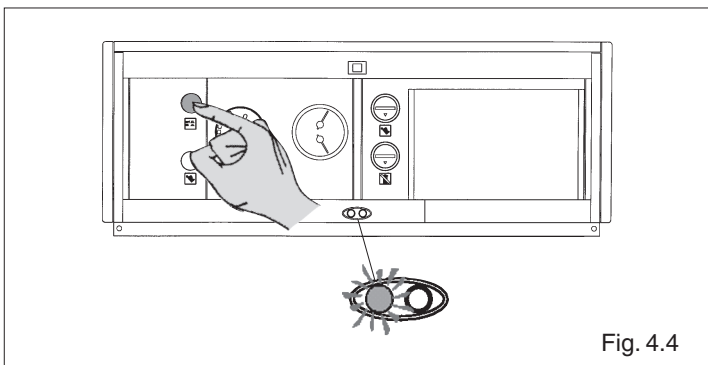
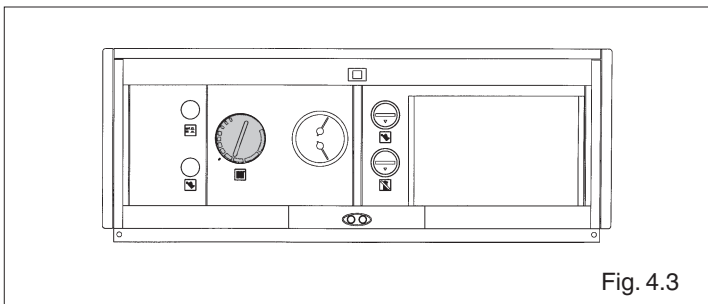
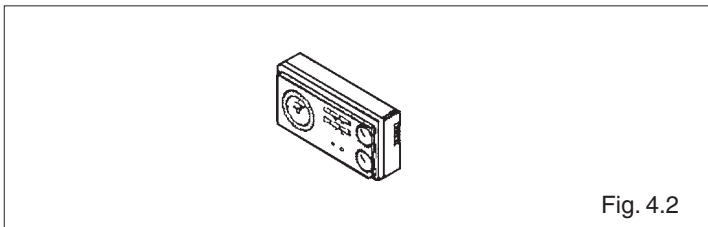
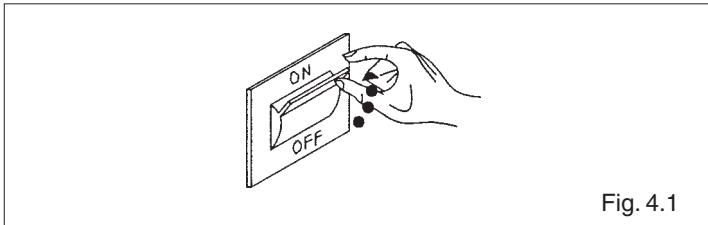
4 ACCENSIONE E FUNZIONAMENTO

4.1

Verifiche preliminari

Prima di effettuare l'accensione ed il collaudo funzionale dell'apparecchio è indispensabile rimuovere il pannello anteriore della caldaia e controllare che:

- i rubinetti del combustibile e dell'acqua di alimentazione dell'impianto termico siano aperti
- il tipo di gas e la pressione di alimentazione siano quelli per i quali la caldaia è predisposta
- la pressione del circuito idraulico sul termoidrometro, a freddo, sia **superiore a 1 bar** ed il circuito sia disaerato
- la pressione del vaso di espansione del circuito di riscaldamento sia adeguata (circa 1 bar)
- gli allacciamenti elettrici alla rete di alimentazione ed ai dispositivi dell'impianto termico siano stati eseguiti correttamente
- il condotto di scarico dei prodotti della combustione sia stato realizzato adeguatamente.



4.2

Accensione

Dopo aver effettuato le operazioni di preparazione alla prima messa in servizio, per avviare la caldaia è necessario:

- posizionare l'interruttore generale dell'impianto su "acceso" (fig. 4.1)
- regolare il termostato ambiente alla temperatura desiderata (~ 20°C) oppure se l'impianto è dotato di programmatore orario o termoregolazione verificare che sia "attivo" e regolato (~ 20°C) (fig. 4.2)
- posizionare il termostato di caldaia alla temperatura desiderata (l'operazione non è necessaria se è presente il kit termoregolazione) (fig. 4.3)
- premere l'interruttore principale del pannello di comando e verificare l'accensione della lampada di segnalazione verde (fig. 4.4).

La caldaia effettuerà la fase di avviamento e resterà in funzione fino a quando sarà stata raggiunta la temperatura regolata.

Nel caso si verificano anomalie di accensione o di funzionamento la caldaia effettuerà un "BLOCCO" segnalato dall'accensione della lampada rossa sul pannello di comando (fig. 4.5).

Per ripristinare le condizioni di avviamento:

- attendere circa 1 minuto e premere il pulsante "sblocco bruciatore" (fig. 4.6)
- attendere che venga eseguita nuovamente tutta la fase di avviamento fino all'accensione della fiamma.

Nel caso si verifichi un intervento del "termostato scarico fumi" la caldaia effettuerà un arresto.

Per ripristinare le condizioni di funzionamento rimuovere il cappuccio e riarmare il termostato scarico fumi (fig. 4.7).

⚠ Se il termostato scarico fumi interviene ripetutamente verificare che i condotti di scarico dei prodotti della combustione non abbiano ostruzioni e siano stati realizzati correttamente.

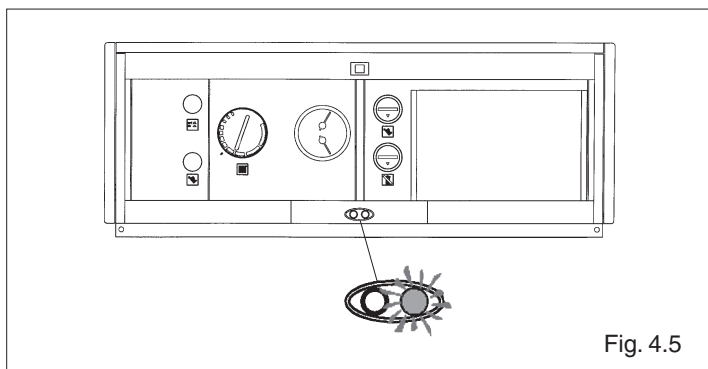


Fig. 4.5

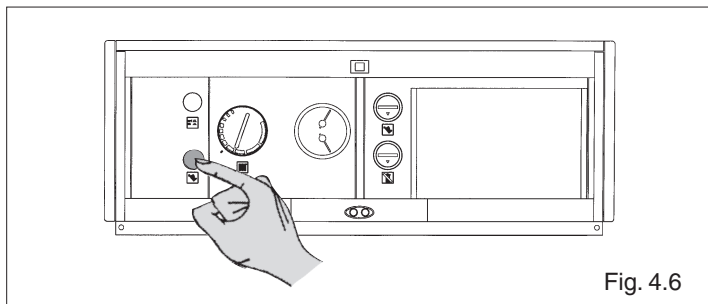


Fig. 4.6

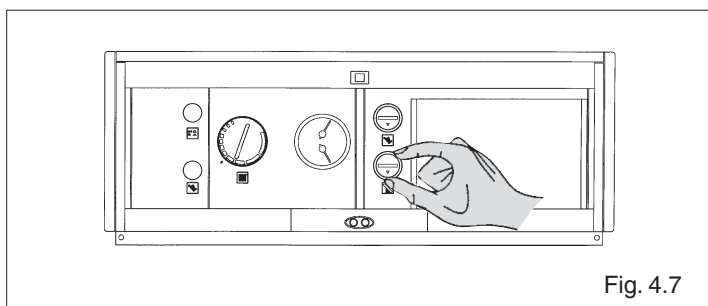


Fig. 4.7

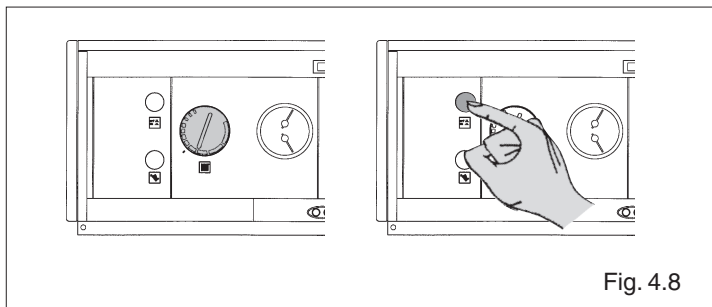


Fig. 4.8

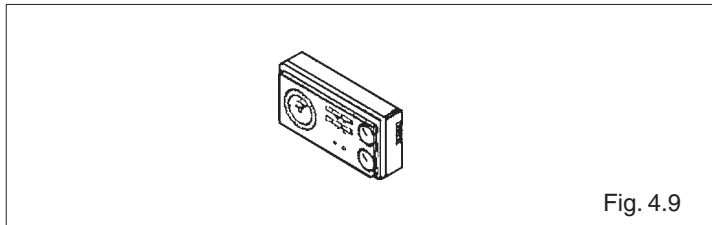


Fig. 4.9

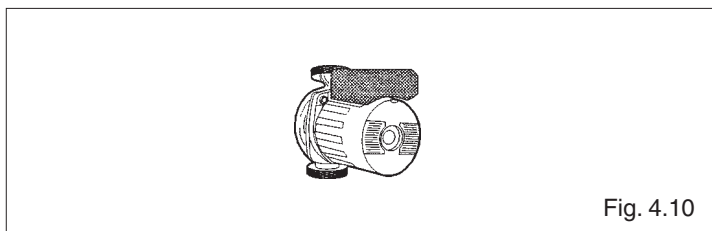


Fig. 4.10

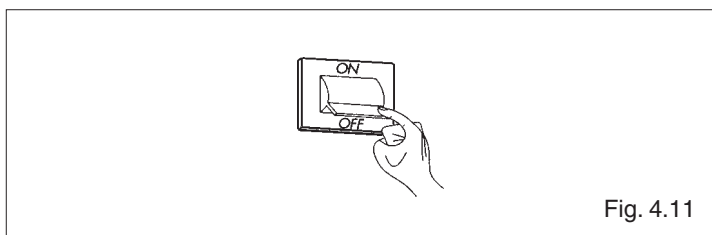


Fig. 4.11

4.3 Verifiche finali

Ad avviamento effettuato deve essere verificato che le caldaie linea **Novella** eseguano un arresto e la successiva riaccensione:

- modificando la taratura del termostato di caldaia (fig. 4.8)
- intervenendo sull'interruttore principale del pannello di comando (fig. 4.8)
- intervenendo sul termostato ambiente o sul programmatore orario (fig. 4.9)
- verificare la libera e corretta rotazione del circolatore (se presente) (fig. 4.10)
- verificare l'arresto totale della caldaia **Novella** posizionando l'interruttore generale dell'impianto su "spento" (fig. 4.11).

Se tutte le condizioni sono soddisfatte, riavviare la caldaia.

5 SPEGNIMENTO

Il non utilizzo della caldaia per un lungo periodo comporta l'effettuazione delle seguenti operazioni:

- premere l'interruttore principale del pannello di comando e verificare lo spegnimento del LED di segnalazione verde (fig. 5.1)
- posizionare l'interruttore generale dell'impianto su "spento" (fig. 5.2)
- chiudere i rubinetti del combustibile e dell'acqua dell'impianto idrico (fig. 5.3).

⚠ Svuotare l'impianto termico se c'è pericolo di gelo.

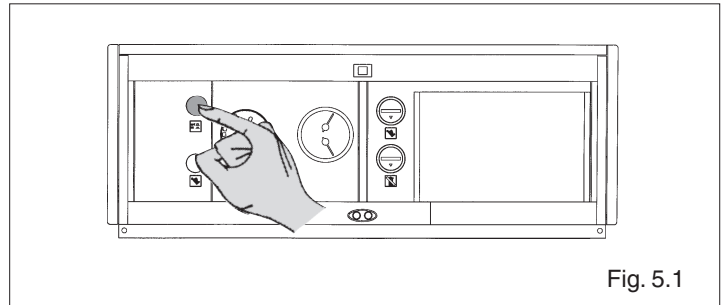


Fig. 5.1

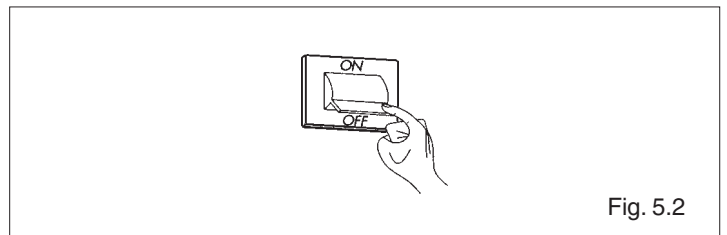


Fig. 5.2

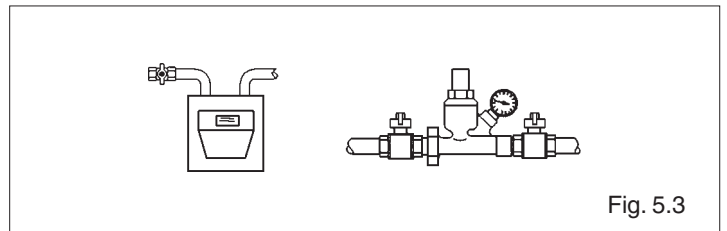


Fig. 5.3

6 MANUTENZIONE

Per garantire il permanere delle caratteristiche di funzionalità ed efficienza del prodotto e per rispettare le prescrizioni della legislazione vigente, è necessario sottoporre la caldaia a controlli sistematici ad intervalli regolari.

La frequenza dei controlli dipende dalle particolari condizioni di installazione e di uso, ma è comunque opportuno un controllo annuale da parte di personale autorizzato dei Centri di Assistenza.

Nel caso di interventi o di manutenzioni di strutture poste nelle vicinanze dei condotti dei fumi e/o nei dispositivi di scarico dei fumi e loro accessori, spegnere la caldaia e, a lavori ultimati, farne verificare l'efficienza da personale qualificato.



Prima di intraprendere qualsiasi operazione di pulizia o manutenzione della caldaia, agire sull'interruttore dell'apparecchio stesso e dell'impianto per interrompere l'alimentazione elettrica e chiudere l'alimentazione del gas agendo sul rubinetto situato sulla caldaia.

6.1 Manutenzione ordinaria

Di norma sono da intendere le seguenti azioni:

- rimozione delle eventuali ossidazioni dal bruciatore;
- rimozione delle eventuali incrostazioni dagli scambiatori;
- verifica e pulizia generale dei condotti di scarico;
- controllo dell'aspetto esterno della caldaia;
- controllo accensione, spegnimento e funzionamento della caldaia sia in sanitario che in riscaldamento;
- controllo tenuta raccordi e tubazioni di collegamento gas ed acqua;
- controllo del consumo di gas alla potenza massima e minima;
- controllo posizione elettrodo di accensione/rilevazione fiamma;
- verifica sicurezza mancanza gas.

Non effettuare pulizie della caldaia né di sue parti con sostanze facilmente infiammabili (es. benzina, alcool, ecc.).

Non pulire mantellatura, parti verniciate e par-

ti in plastica con diluenti per vernici.

La pulizia della mantellatura deve essere fatta solamente con acqua saponata.

6.2 Manutenzione straordinaria

Sono gli interventi atti a ripristinare il funzionamento della caldaia secondo quanto previsto da progetto e normative, ad esempio, a seguito di riparazione di un guasto accidentale.

Di norma è da intendere:

- sostituzione
- riparazione
- revisione di componenti.

Tutto questo ricorrendo a mezzi, attrezzature e strumenti particolari.

7 ACCESSORI A RICHIESTA

Cronotermostato a parete settimanale (fig. 7.1)
(codice 1100279).



Fig. 7.1

kit multizona impianti a pompe o a valvole con
funzione di spegnimento totale (fig. 7.2)
(codice 696439).

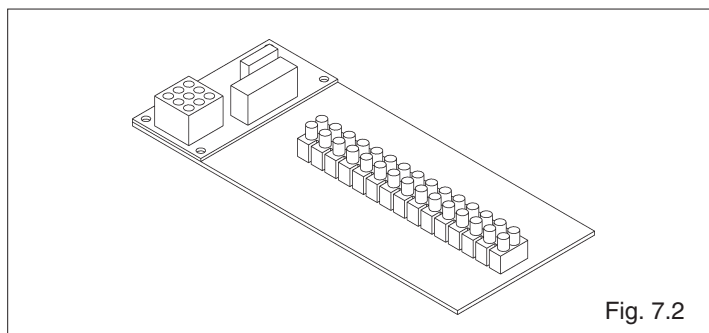


Fig. 7.2

bollitore RO120 (fig. 7.3)
(codice 696339).

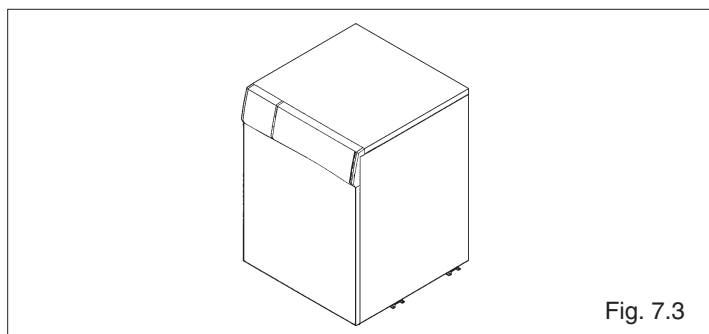


Fig. 7.3

Tronchetto pompa (fig. 7.4)
(codice 694769).

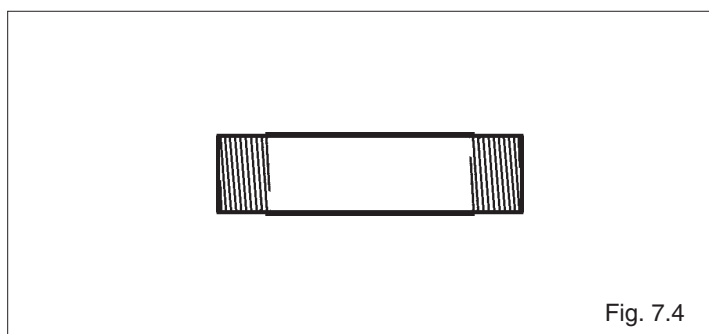


Fig. 7.4

Circolatore alta prevalenza (fig. 7.5)
(codice 1100269).

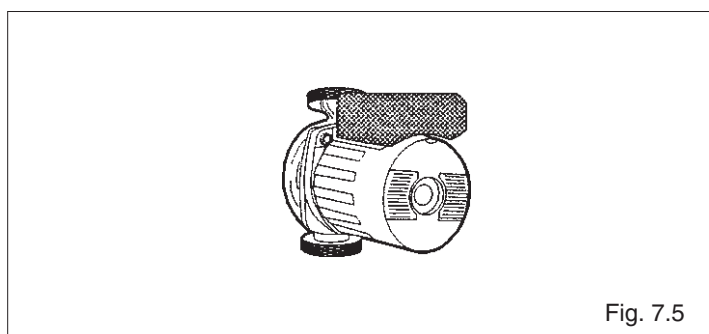


Fig. 7.5



Via Trieste 16 - 20059 VIMERCATE
SERVIZIO CLIENTI 199 13 31 31

ASSISTENZA TECNICA NUMERO UNICO 199 12 12 12
e-mail beretta@berettacaldaie.it - www.beretta.caldaie.com

Beretta si riserva di variare le caratteristiche e i dati riportati nel seguente fascicolo in qualunque momento e senza preavviso,
nell'intento di migliorare i propri prodotti.

Questo fascicolo pertanto non può essere considerato come un contratto nei confronti di terzi.