

EBULIDOR
SOLAR
IDRA PLUS
DS



Cód. 1011_PT - rev. 0 - 05/13

MANUAL
INSTALADOR

 **Beretta**

Prezado Técnico,

Obrigado por ter escolhido um ebulidor solar BERETTA **IDRA PLUS DS** um produto moderno e de qualidade, capaz de garantir o máximo de bem-estar por um longo tempo com alta fiabilidade e segurança . Em particular, o ebulidor será confiado a um Serviço de Assistência Técnica BERETTA que é especificamente formado e treinado para realizar a manutenção periódica, de forma a mantê-lo ao mais alto nível de eficiência, com custos mais baixos de operação e que dispõe, em caso de necessidade, de peças de reposição originais.

Este manual de instruções contém informações e sugestões importantes que devem ser observadas para facilitar a instalação e utilização melhor possível do ebulidor solar BERETTA **IDRA PLUS DS**.

Renovados agradecimentos.

BERETTA S.p.A.

2

GAMA

MODELO	CÓDIGO
IDRA PLUS DS 1000	20052793
IDRA PLUS DS 1500	20052794
IDRA PLUS DS 2000	20052795
IDRA PLUS DS 3000	20052796

ÍNDICE

Advertências gerais	pág. 3	Movimentação	pág. 8
Regras fundamentais de segurança	“ 3	Montagem em instalações antigas ou a modernizar	“ 8
Descrição do aparelho	“ 4	Colocação em serviço	“ 9
Características técnicas	“ 4	Manutenção	“ 9
Estrutura	“ 5	Limpeza do ebulidor e desmontagem dos componentes internos	“ 9
Dimensões e engates	“ 6		
Recepção do produto	“ 7		

Em algumas partes do manual são utilizados os símbolos:



ATENÇÃO = para acções que requerem um particular cuidado e uma preparação adequada



PROIBIDO = para acções que NÃO DEVEM absolutamente ser executadas

ADVERTÊNCIAS GERAIS

- ⚠ Após a remoção da embalagem, verificar a integridade e a integralidade do fornecimento e, em caso de incumprimento, dirigir-se à Agência BERETTA que vendeu o aparelho.
- ⚠ A instalação do ebulidor BERETTA **IDRA PLUS DS** deve ser realizada por uma empresa qualificada nos termos da Lei n.º 46, de 05 de março de 1990, que no final do trabalho forneça para o proprietário a declaração de conformidade da instalação realizada de forma profissional, ou seja, que está de acordo com as Normas em vigor e as indicações fornecidas pela BERETTA no manual de instruções.
- ⚠ Os ebulidores BERETTA **IDRA PLUS DS** podem ser instalados em todos os locais em que não é exigido um grau de protecção eléctrica do aparelho superior a IP X0D. O local de instalação deve ser seco para evitar a formação de ferrugem. Manter as distâncias mínimas para a manutenção e montagem.
- ⚠ O ebulidor BERETTA **IDRA PLUS DS** deve ser destinado ao uso previsto pela BERETTA para o qual foi expressamente realizado. ESTÁ excluída qualquer responsabilidade contratual e extracontratual à BERETTA por danos causados a pessoas, animais ou bens, por erros de instalação, regulação, manutenção e por usos impróprios.
- ⚠ Proporcionar, onde necessário, um redutor de pressão para a água de entrada.
- ⚠ Proporcionar uma válvula de segurança calibrada de acordo com a indicação da etiqueta de características técnicas afixada no ebulidor.
- ⚠ Proporcionar um vaso de expansão proporcional às dimensões do ebulidor (recomenda-se realizar um cálculo por um engenheiro de aquecimento).
- ⚠ Antes da operação é importante verificar o aperto dos parafusos da flange.
- ⚠ A manutenção do ebulidor deve ser realizada pelo menos uma vez ao ano.
- ⚠ Em caso de vazamentos de água, desligar o ebulidor da rede de alimentação, fechar a alimentação hídrica e avisar, com solicitude, o Serviço de Assistência Técnica BERETTA ou pessoal profissionalmente qualificado.
- ⚠ Verificar o estado de consumo do ânodo de magnésio e substituí-lo, se necessário.
- ⚠ A não utilização do ebulidor durante um longo período de tempo envolve a execução, pelo menos, das seguintes operações:
 - Posicionar o interruptor geral da instalação em desligado
 - Esvaziar o circuito solar, se presente, e a instalação de aquecimento
 - Fechar os dispositivos de interceptação da instalação hídrica
 - Desligar a caldeira consultando o manual específico do aparelho.
- ⚠ Se o ebulidor faz parte de uma instalação solar, misturar o anticongelante (propilenoglicol), disponível em separado, com água num percentual variável (30÷50%), seguindo as instruções apresentadas no manual BERETTA de colocação em serviço e manutenção.
- ⚠ Encher sempre a instalação solar com a mistura água/glicol no percentual indicado no manual BERETTA de colocação em serviço e manutenção da instalação.
- ⚠ Este manual é parte integrante do aparelho e, portanto, deve ser guardado com cuidado e deverá acompanhar SEMPRE o ebulidor no caso de sua cessão para outro proprietário ou utilizador, ou a transferência para outra instalação. Em caso de dano ou extravio, solicitar um outro exemplar ao Serviço de Assistência Técnica BERETTA da região.

REGRAS FUNDAMENTAIS DE SEGURANÇA

Recordamos que a utilização de produtos que empregam energia eléctrica e água requer a observância de algumas regras fundamentais de segurança, tais como:

- ⊘ É proibido o uso do ebulidor por parte de crianças ou pessoas com deficiência desassistidas.
- ⊘ É proibido tocar no ebulidor com pés descalços ou partes do corpo molhadas ou húmidas.
- ⊘ É proibido qualquer intervenção técnica ou de limpeza antes de desligar o ebulidor da rede de alimentação eléctrica, colocando o interruptor geral da instalação e o interruptor principal do quadro de comando da caldeira em "desligado".
- ⊘ É proibido modificar os dispositivos de regulação sem a autorização e as indicações do fabricante do ebulidor.
- ⊘ É proibido puxar, separar ou torcer os cabos eléctricos que saem do ebulidor, mesmo quando desconnectados da rede de alimentação eléctrica.
- ⊘ É proibido expor o ebulidor aos agentes atmosféricos já que não está projectado para funcionar ao ar livre.
- ⊘ É proibido descartar e deixar ao alcance das crianças o material da embalagem, já que este pode ser uma fonte potencial de perigo.
- ⊘ É proibido, em caso de diminuição da pressão da instalação solar, completar apenas com água já que existe o risco de congelamento.
- ⊘ É proibido o uso de dispositivos de conexão e segurança não testados ou não adequados para a utilização em instalações solares (vasos de expansão, tubagens, isolamento).

DESCRIÇÃO DO APARELHO

Os ebulidores solares BERETTA **IDRA PLUS DS** são integráveis em instalações de energia solar para a produção de água quente sanitária.

Os principais elementos técnicos da concepção do ebulidor solar são:

- o estudo cuidadoso da geometria do reservatório que permite obter o melhor desempenho em termos de estratificação, troca de calor e tempo de recuperação
- a disposição em diferentes alturas dos engates para a utilização de geradores de calor de diferentes tipos, sem influenciar a estratificação

- o isolamento de poliuretano livre de CFC e o elegante revestimento externo para limitar a dispersão e aumentar, consequentemente, o rendimento
- a utilização de três flanges permite a inserção de permutadores adicionais.

Os ebulidores BERETTA **IDRA PLUS DS** podem ser equipados com um controlador solar específico e podem ser facilmente integráveis em instalações solares nas quais as caldeiras ou os grupos térmicos BERETTA servem como produtores auxiliares de calor.

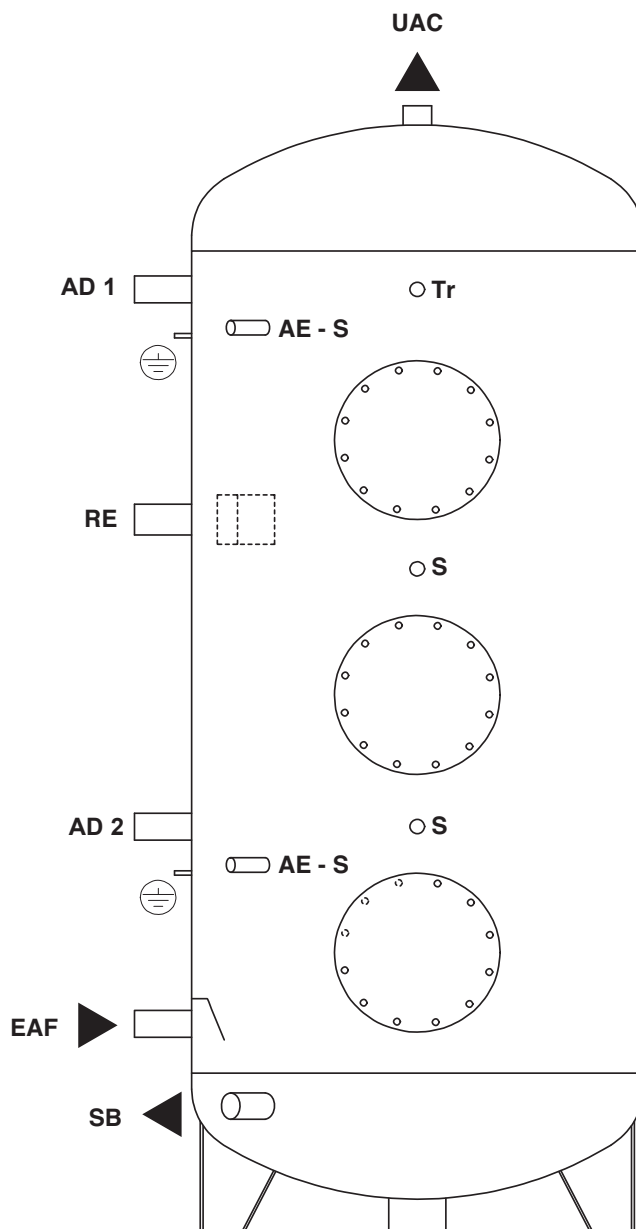
DADOS TÉCNICOS

DESCRIÇÃO	IDRA PLUS DS 1000	IDRA PLUS DS 1500	IDRA PLUS DS 2000	IDRA PLUS DS 3000	
Tipo de ebulidor	Vitrificado				
Disposição do ebulidor	Vertical				
Disposição dos permutadores	Horizontais				
Capacidade do ebulidor	888	1449	2054	2959	l
Diâmetro do ebulidor com isolamento	990	1200	1300	1450	mm
Diâmetro do ebulidor sem isolamento	790	1000	1100	1250	mm
Altura com isolamento	2095	2155	2470	2730	mm
Espessura do isolamento	100				mm
Primeiro ânodo de magnésio (Ø x comprimento) AD1	32 x 700	32 x 700	32 x 700	32 x 700	mm
Segundo ânodo de magnésio (Ø x comprimento) AD2	-	32 x 400	32 x 700	32 x 700	mm
Diâmetro da flange	290/220				mm
Diâmetro das bainhas porta-sondas	1/2"				Ø
Mangueira para resistência eléctrica (não fornecida)	1" 1/2				Ø
Pressão máxima de exercício do ebulidor	10	8			bar
Temperatura máxima de exercício do ebulidor	99				°C
Perdas de calor*	3,01	3,89	4,77	5,88	Kwh/24h
Peso líquido com isolamento	175	283	443	543	kg

(*) Com temperatura média do ebulidor = 60°C e temperatura ambiente = 20 °C

ESTRUTURA

IDRA PLUS DS 1000 - 1500 - 2000 - 3000



UAC - Saída de água quente sanitária
EAF - Entrada de água fria sanitária
SB - Descarga do ebulidor

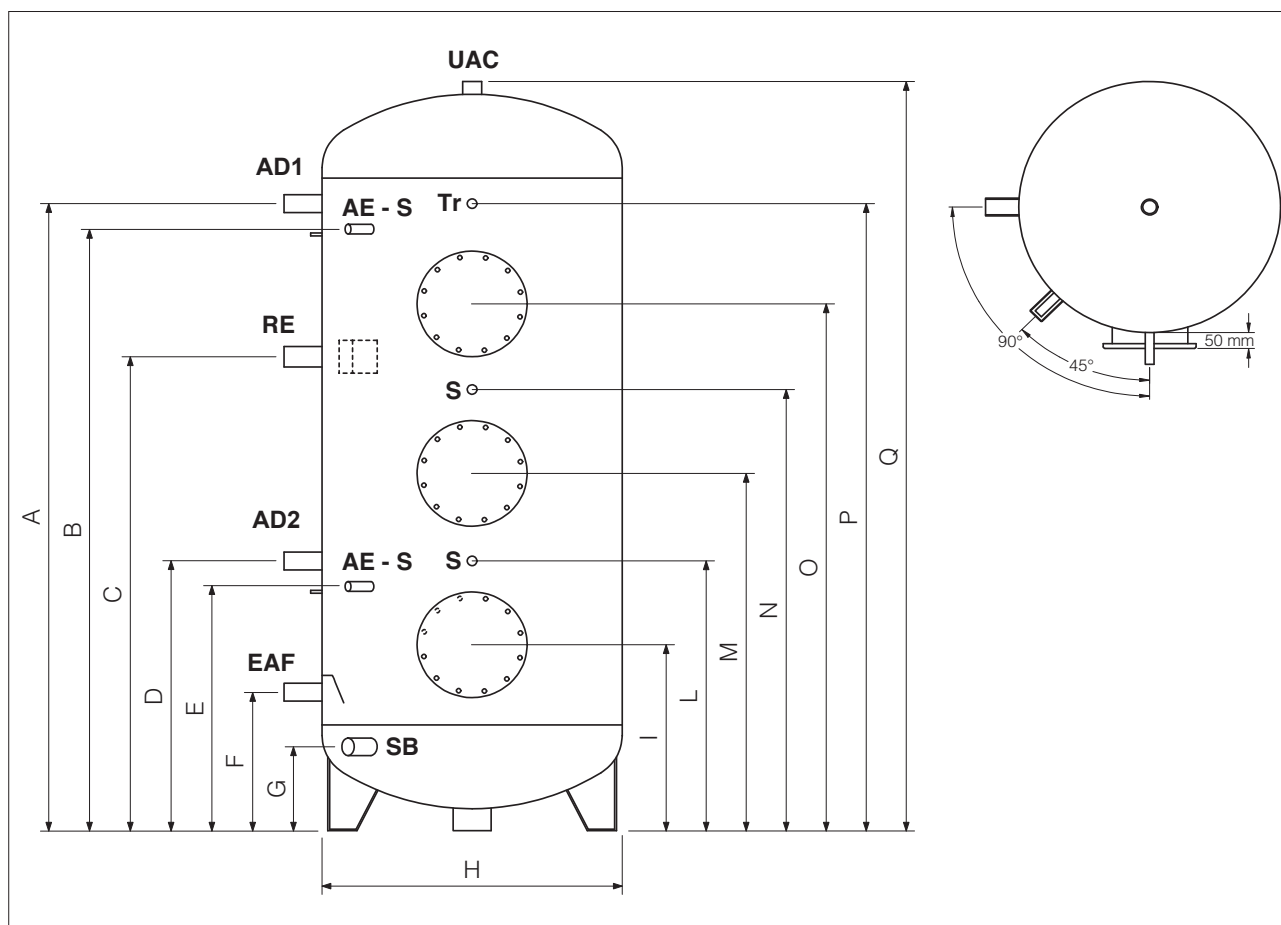
AE - Ânodo electrónico (opcional)
RE - Manguera para resistência eléctrica
(não fornecida)
S - Sonda
Tr - Termómetro
AD1 - AD2 - Ânodo de magnésio



O ebulidor solar BERETTA **IDRA PLUS DS** não está equipado com circuladores de carga que devem ser devidamente dimensionados e instalados na instalação.

Para a capacidade recomendada do circuito solar, consultar as instruções de montagem do colector solar e do manual BERETTA de colocação em serviço e manutenção da instalação solar.

DIMENSÕES E ENGATES



DESCRIÇÃO	IDRA PLUS DS				
	1000	1500	2000	3000	
UAC - Saída de água quente sanitária	1"1/2 F	1"1/4 F	2" F	2" F	Ø
EAF - Entrada de água fria sanitária	1"1/2 F	1"1/2 F	2" F	2" F	Ø
SB - Descarga do ebulidor	-	1"1/4 F	1"1/4 F	1"1/4 F	Ø
AD1 - AD2 - Ânodo de magnésio	1"1/4 F	1"1/4 F	1"1/4 F	1"1/4 F	Ø
AE - S - Ânodo electrónico - Sonda	1/2" F	1/2" F	1/2" F	1/2" F	Ø
S - Sonda	1/2" F	1/2" F	1/2" F	1/2" F	Ø
Tr - Termómetro	1/2" F	1/2" F	1/2" F	1/2" F	Ø
RE - Mangueira para resistência eléctrica (não fornecida)	1"1/2 F	1"1/2 F	1"1/2 F	1"1/2 F	Ø
A	1720	1720	1990	2180	mm
B	1650	1650	1920	2110	mm
C	1280	1300	1345	1425	mm
D	720	820	820	835	mm
E	650	750	750	765	mm
F	320	405	410	440	mm
G	210	250	250	235	mm
H	790	1000	1100	1250	mm
I	440	515	555	550	mm
L	-	760	820	835	mm
M	1015	1050	1085	1130	mm
N	1280	1290	1345	1425	mm
O	1500	1510	1670	1800	mm
P	1720	1720	1990	2180	mm
Q	2040	2135	2425	2650	mm
Peso líquido con isolamento	175	283	443	543	kg

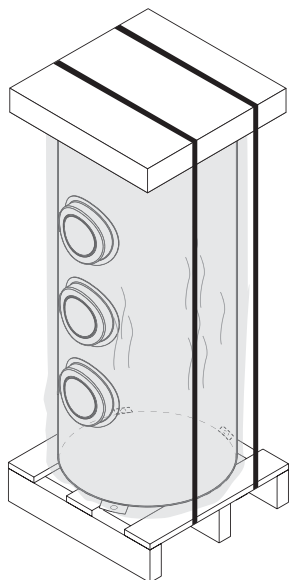
RECEPÇÃO DO PRODUTO

Os ebulidores solares BERETTA **IDRA PLUS DS 1000** e **DS 1500** são fornecidos num único pacote, protegidos por um saco de nylon e colocados sobre paletes de madeira.

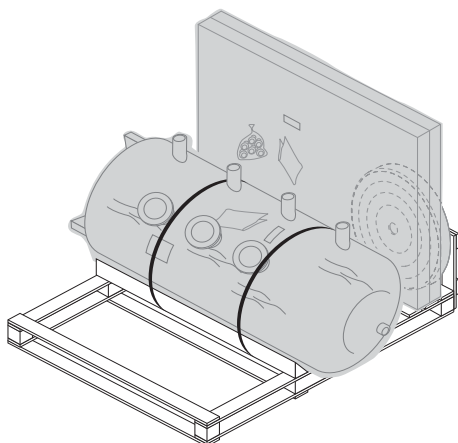
Os ebulidores solares BERETTA **IDRA PLUS DS 2000** e **DS 3000** são fornecidos em dois pacotes separados:

- o primeiro pacote é constituído do reservatório pintado, protegido por um saco de nylon e colocado sobre paletes de madeira.
- o segundo pacote, que também é protegido por um saco de nylon, é composto do isolamento de poliuretano de elegante revestimento externo, dos anéis de revestimento externo das mangueiras, da tampa termoformada, das tampas da flange, das placas de identificação e da documentação.

IDRA PLUS DS 1000 - IDRA PLUS DS 1500



IDRA PLUS DS 2000 - IDRA PLUS DS 3000

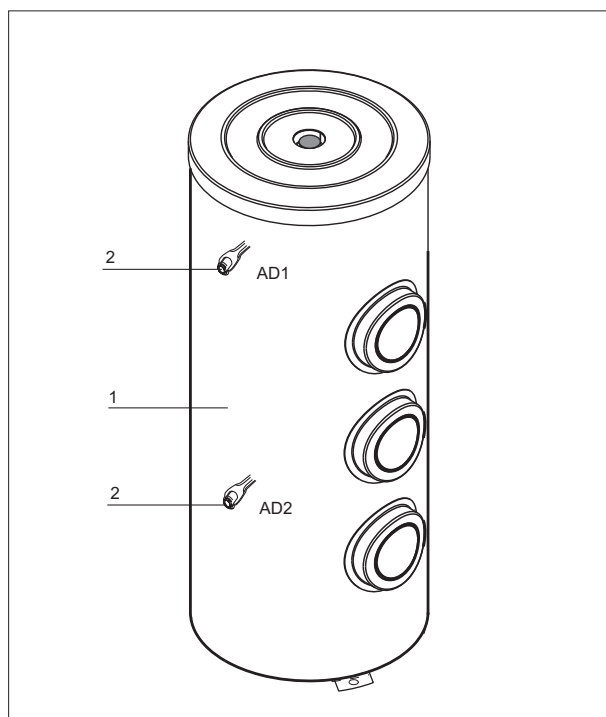


Instalação dos ânodos de magnésio AD1 - AD2

Utilizar os ânodos fornecidos para a montagem respeitando o posicionamento e os comprimentos indicados na tabela das características técnicas.

- Remover parcialmente o revestimento (1), remover a anilha e, com uma chave, afrouxar o tampão porta-ânodo (2) inserido na mangueira
- Inserir o ânodo fornecido, com uma chave apertar o ânodo e, de seguida, reposicionar a anilha.

NOTA: o binário de aperto do tampão porta-ânodo deverá ser de 25-30 Nxm



Num saco de plástico localizado dentro da embalagem é fornecido o seguinte material:

- Manual de instruções
- Etiqueta com código de barras
- Certificado de teste hidráulico
- 2 inserções roscadas para a fixação do controlador solar (acessório).

⚠ O manual de instruções é parte integrante do ebulidor e, portanto, recomenda-se a lê-lo e mantê-lo seguro.

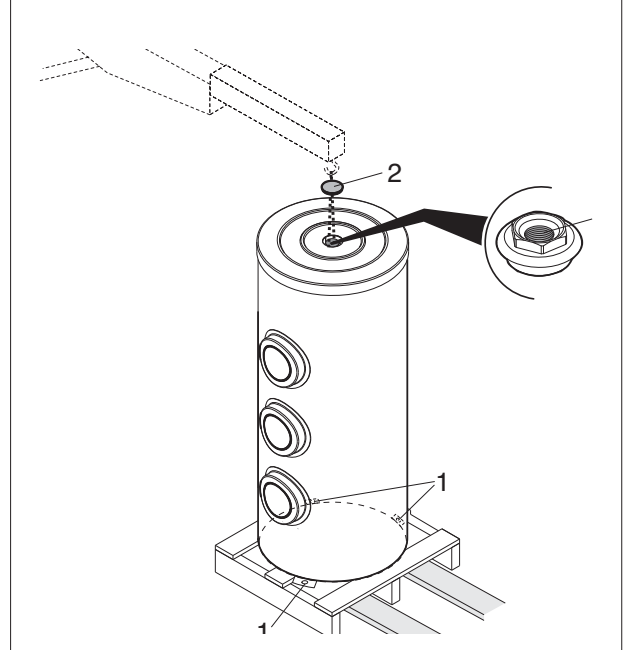
MOVIMENTAÇÃO

A movimentação do ebulidor é realizada com equipamentos adequados ao peso do aparelho.

Para separar o ebulidor a partir do palete, cortar as cintas (1). As cintas, nos modelos IDRA PLUS DS 1000 E DS 1500, encontram-se sob o isolamento em correspondência dos fechos de correr.

Para erguer os ebulidores **IDRA PLUS DS 1000** e **DS 1500** há um tampão (2) com um furo no qual inserir um olhal de elevação (\varnothing 10 mm) adequado ao peso do reservatório.

IDRA PLUS DS 1000 - IDRA PLUS DS 1500



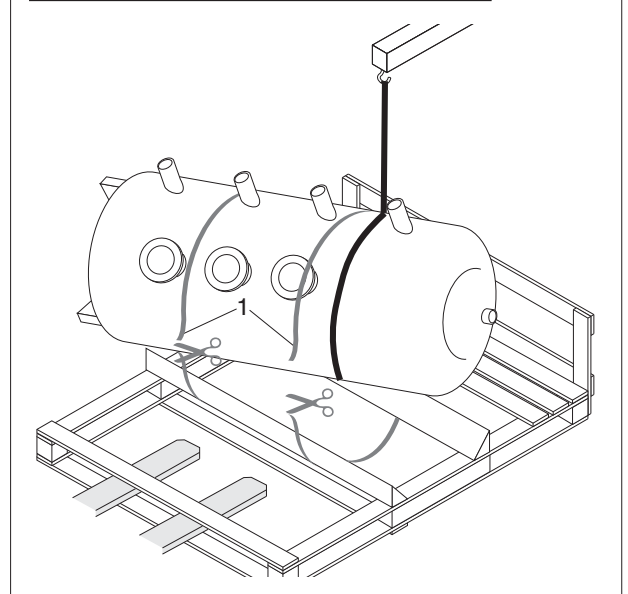
Para erguer os ebulidores **IDRA PLUS DS 2000** e **DS 3000**, após a separação do isolamento, amarrar a parte superior do ebulidor com uma corda adequada ao peso e levantá-lo com cuidado.

⚠ É possível desmontar o revestimento e as copelas do isolamento para facilitar a passagem pela porta do local da caldeira.

⚠ Utilizar protecções adequadas para a prevenção de acidentes.

⊘ É proibido descartar e deixar ao alcance das crianças o material da embalagem, já que este pode ser uma fonte potencial de perigo.

IDRA PLUS DS 2000 - IDRA PLUS DS 3000



MONTAGEM EM INSTALAÇÕES ANTIGAS OU A MODERNIZAR

Quando os ebulidores solares BERETTA IDRA PLUS DS são montados em instalações antigas ou a modernizar, verificar se:

- A instalação está acompanhada dos órgãos de segurança e controlo, em conformidade com as normas específicas
- A instalação está lavada, limpa de lama, de incrustações, ventilada e se as vedações hidráulicas foram verificadas
- Está previsto um sistema de tratamento quando a água de alimentação/reintegração é particular (como valores de referência podem ser considerados os indicados na tabela).

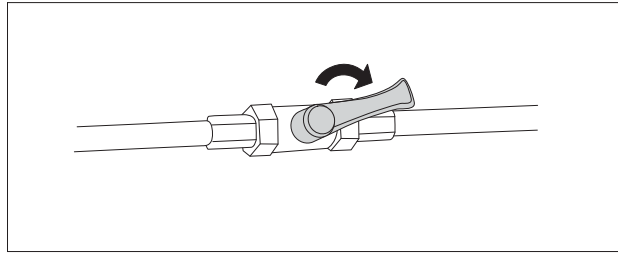
VALORES DE REFERÊNCIA

pH	6-8
Condutividade eléctrica	inferior a 200 mV/cm (25°C)
Íons de cloreto	inferior a 50 ppm
Íons de ácido sulfúrico	inferior a 50 ppm
Ferro total	inferior a 0,3 ppm
Alcalinidade M	inferior a 50 ppm
Dureza total	inferior a 35°F
Íons de enxofre	nenhum
Íons de amónio	nenhum
Íons de silício	inferior a 30 ppm

COLOCAÇÃO EM SERVIÇO

Antes de realizar o arranque e o teste funcional do ebulidor é indispensável verificar se:

- As torneiras da água de alimentação do circuito de água quente não sanitária estão abertas
- As eventuais ligações hidráulicas para a caldeira combinada ao grupo hidráulico da instalação solar estão executadas correctamente
- Se foi realizado correctamente o procedimento de lavagem e enchimento do possível circuito solar com a mistura de água e glicol e a simultânea desaeração da instalação.

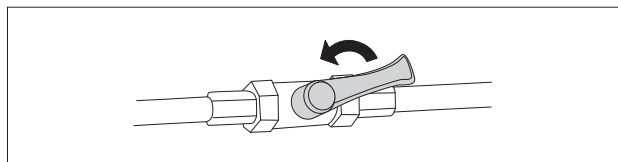
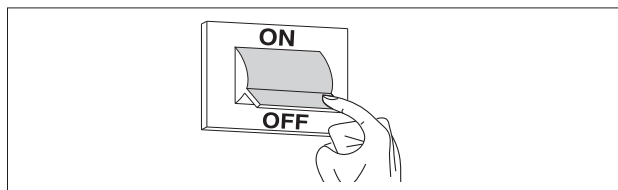


MANUTENÇÃO

A manutenção periódica, essencial para a segurança, rendimento e duração do ebulidor solar, permite reduzir o consumo e manter o produto confiável no tempo. Recordamos que a manutenção do ebulidor pode ser realizada pelo Serviço de Assistência Técnica BERETTA ou pelo pessoal profissionalmente qualificado e deve ter, pelo menos, uma frequência anual.

Antes de realizar qualquer operação de manutenção:

- Cortar a alimentação eléctrica aos possíveis componentes do circuito hidráulico e ao gerador acoplado, colocando o interruptor geral da instalação e o principal do quadro de comando em "desligado"
- Fechar os dispositivos de interceptação da instalação da água quente não sanitária
- Esvaziar o ebulidor, ou o circuito secundário do ebulidor caso exista o circuito primário.



LIMPEZA DO EBULIDOR E DESMONTAGEM DOS COMPONENTES INTERNOS

EXTERNA

A limpeza do revestimento do ebulidor deve ser efectuada com panos humedecidos com água e sabão. No caso de manchas difíceis, humedecer o pano com uma mistura de 50% de água e álcool desnaturalado ou com produtos específicos. Após a limpeza, secar o ebulidor.



Não usar produtos de limpeza abrasivos, gasolina ou tricloroetileno.

INTERNA

- Afrouxar com uma chave as cavilhas de fixação à flange e extraia a contraflange juntamente com a sua junta
- Limpar as superfícies internas e remover os resíduos através da abertura.

Concluída as operações de limpeza, remontar todos os componentes operando na ordem inversa à descrita.



Apertar as cavilhas de fixação da flange com sistema "em cruz" para exercer uma pressão uniformemente distribuída sobre a junta.

- Carregar o circuito do ebulidor e verificar a vedação das juntas.
- Efectuar uma verificação de desempenho.