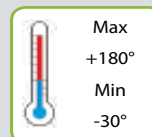
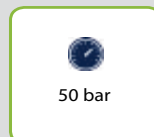
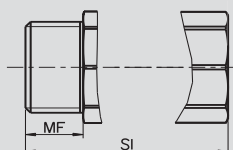
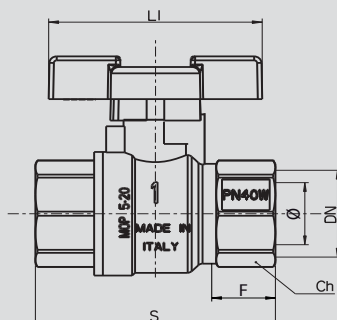


## Válvulas

### VÁLVULA ESFERA RETA PASSAGEM PLENA SOLAR LINE 440



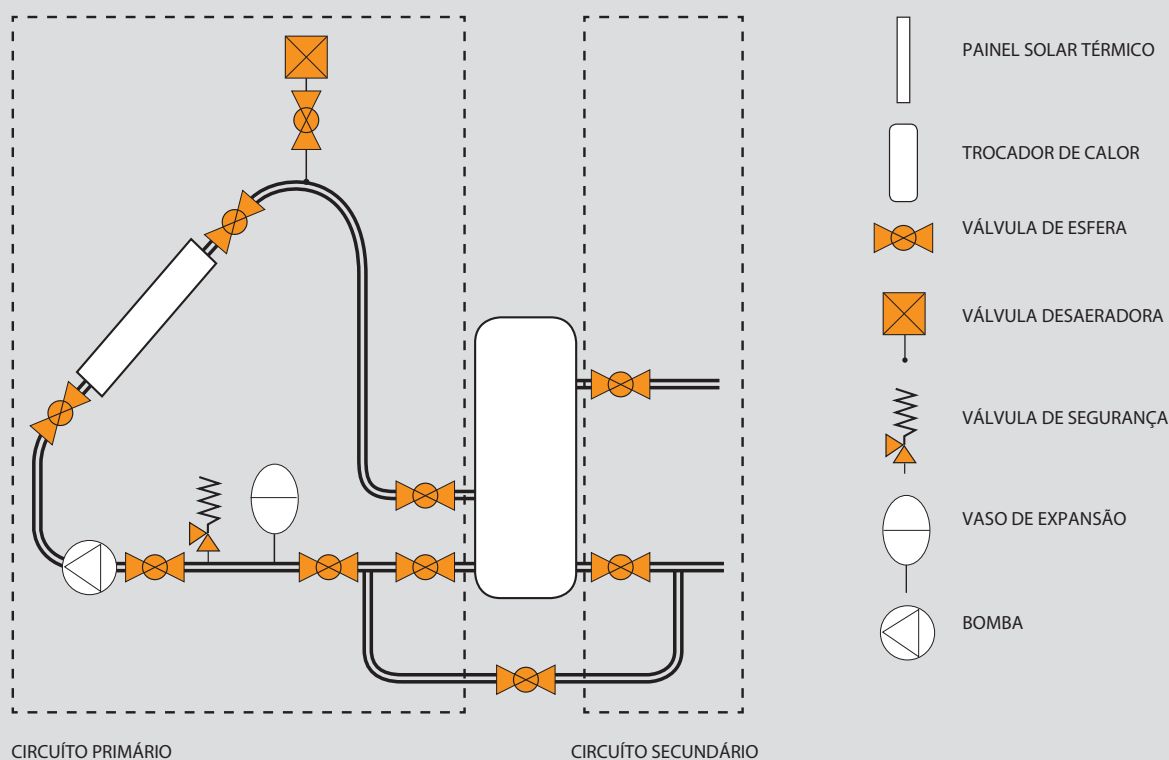
Válvula para uso em sistemas alta temperatura, super resistente, corpo em aço inox AISI 304, oring em viton e vedação em teflon PTFE mín. -30°C e máx. +180°C, na pressão máxima de 50 bar.



#### DIMENSÃO

| Med. | Ø  | F    | FM | S-FF | S1-FM | H  | L1 | Ch | Medida    | KV m³h |
|------|----|------|----|------|-------|----|----|----|-----------|--------|
| 1/2" | 15 | 17   | 15 | 63   | 70    | 54 | 61 | 26 | 1/2" - 15 | 20     |
| 3/4" | 20 | 19.5 | 16 | 71   | 80    | 58 | 61 | 31 | 3/4" - 20 | 45     |
| 1"   | 25 | 21   | 19 | 83   | 92    | 66 | 72 | 38 | 1" - 25   | 60     |

### ESQUEMA PARA INSTALAÇÃO EM SISTEMA SOLAR



CÓDIGO DESCRIÇÃO

DIMENSÕES (POL)

015727 144005008 Válvula de esfera reta passagem plena SOLAR LINE 440 - IR

1/2" F/F

015728 144007008 Válvula de esfera reta passagem plena SOLAR LINE 440 - IR

3/4" F/F

015729 144010008 Válvula de esfera reta passagem plena SOLAR LINE 440 - IR

1" F/F